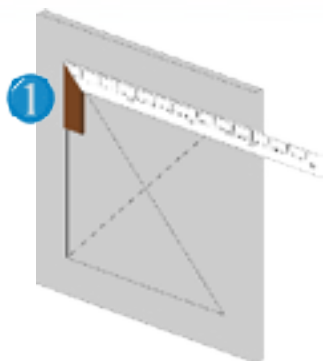


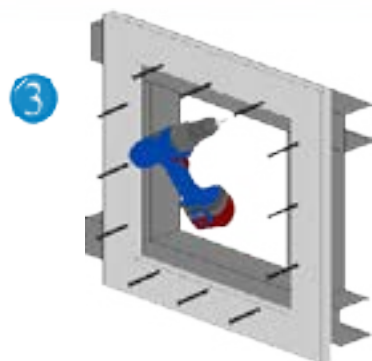
Montážny návod - Systém F5



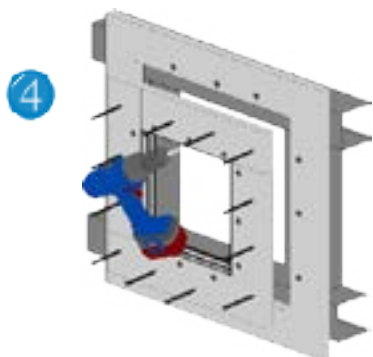
1 Pomocou uhoľníka zakreslite montážny otvor na sádkartónovú šachtovú stenu. (obj. veľkosť rámu + 115 mm)



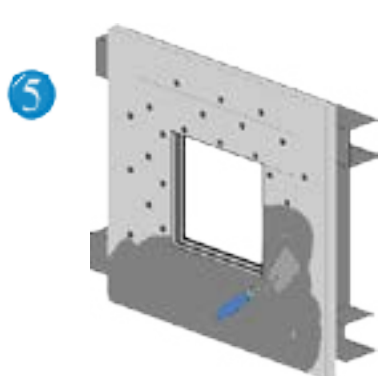
2 Vyrežte montážny otvor s pomocou (dierovacej, chvostovej...) píly. Dbajte na to, aby hrany boli rovné a zbavené zvyšných častí.



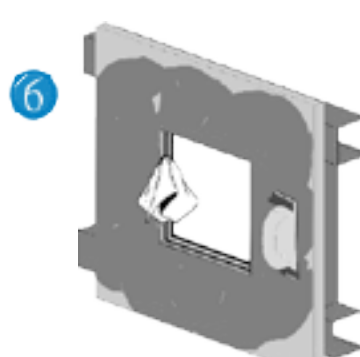
3 Namontujte vhodne vystrihnutý CW profil tak, aby presahoval približne 2,5 cm do vnútra.



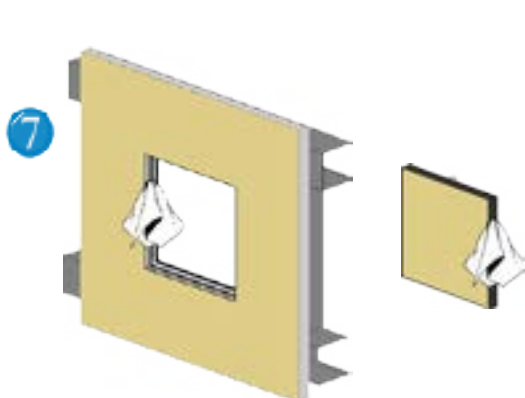
4 Vyberte dvierka z vonkajšieho rámu a zatlačte ich odpredu na CW-profil. Dávajte pri tom pozor na smer otvárania, zacvakávacie zámky sa musia nachádzať na vrchnej strane. Teraz s rýchloskrutkami priskrutkujte vonkajší rám na CW-profil v odstupe max. od 13 cm.



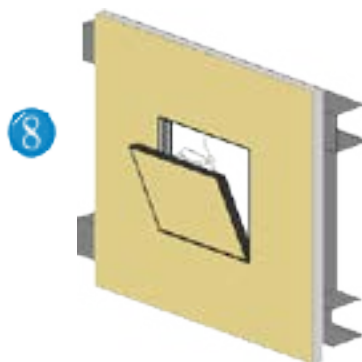
5 Teraz zatmelte spoj medzi rámom a sádkartónovou výplňou, vrátane skrutiek.



6 Vyčistite obidva hliníkové rámy revíznych dvierok. Je to veľmi dôležité, aby bola zachovaná ich správna funkčnosť. Po vysušení zbrúste prípadné nerovnosti.



7 Dbajte nato, aby ste po maľovaní z obidvoch hliníkových rámov odstránili všetky zvyšky farby.



8 Vložte dvierka s hliníkovými kolíkmi na spodnej strane do predvrtaných dier vonkajšieho rámu. Z bezpečnostných dôvodov zaveste poistný úchyt a zatvorte revízne dvierka.

Pozor!
každé dvierka sa hodia presne do pôvodných rámov. Výmena dvierok nie je možná.
Dôležité: Pri zabudovaní do steny sa dvierka môžu otvárať iba smerom z vrchu nadol. Postranné otváranie nie je možné.

Montážne video:

