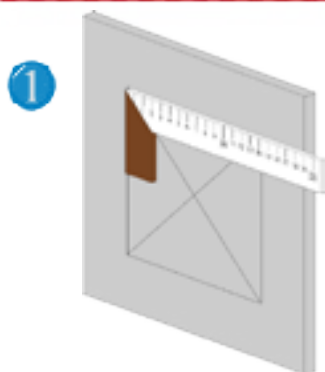


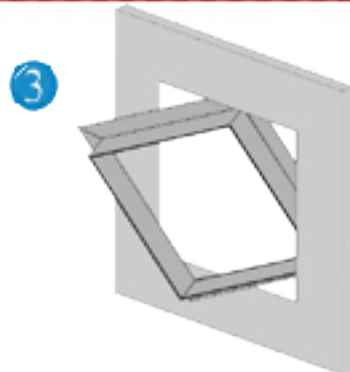
Montážny návod - Systém F4



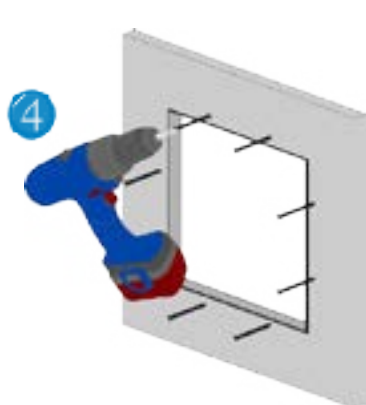
1 Pomocou uholníka zakreslite montážny otvor na sádkartónovú stenu. (obj. veľkosť rámu + 5 mm)



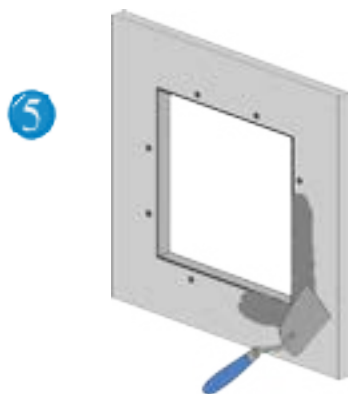
2 Vyrežte montážny otvor s pomocou (dierovacej, chvostovej ...) píly. Pri tom dajte pozor, aby hrany boli rovné a zbavené zvyšných častí.



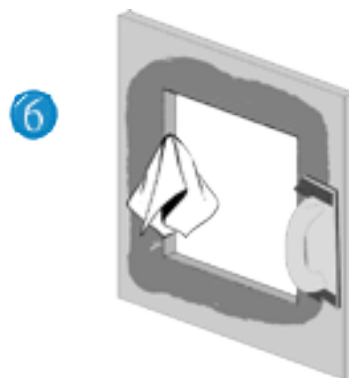
3 Vyberte dvierka z vonkajšieho rámu a tento zaveďte prostredníctvom otvoru do stenovej dutiny. Dávajte pri tom pozor na smer otvárania, zacvakávacie zámky sa musia nachádzať na vrchnej strane.



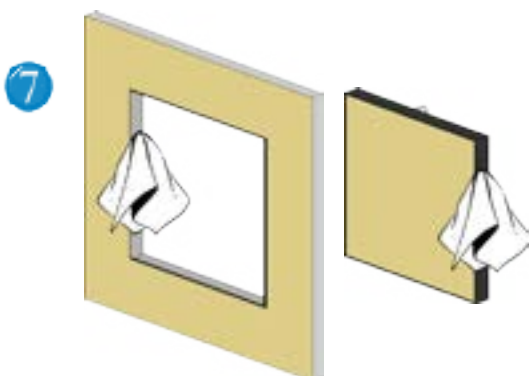
4 Zatlačte rám zo zadnej strany na stenovú dosku. Priskrutkujte vonkajší rám s TEX skrutkami na sádkartónovú stenu v odstupe max. 13 cm.



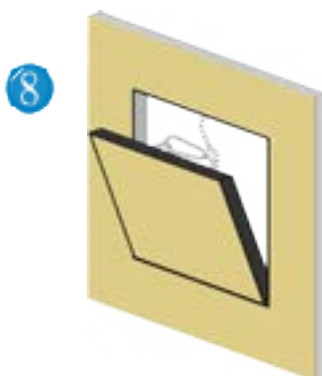
5 Teraz zatmelte spoj medzi rámom a sádkartónovou výplňou, vrátane skrutiek.



6 Vyčistite obidva hliníkové rámy revíznych dvierok. Je to veľmi dôležité, aby bola zachovaná ich správna funkčnosť. Po vysušení zbrúste prípadné nerovnosti.



7 Dbajte nato, aby ste po maľovaní z oboch hliníkových rámov odstránili všetky zvyšky farby.



8 Z bezpečnostných dôvodov zavesíte poistný úchyt a zatvoríte revízne dvierka. Pamätajte na to pri každom otvorení dvierok.

Pozor!

Každé dvierka sa hodia presne do pôvodných rámov. Výmena dvierok nie je možná.

Dôležité: Pri zabudovaní do steny sa dvierka môžu otvárať iba smerom z vrchu nadol. Postranné otváranie nie je možné.

Montážne video:

