

# Revízne dverka do fasády „vodotesné“

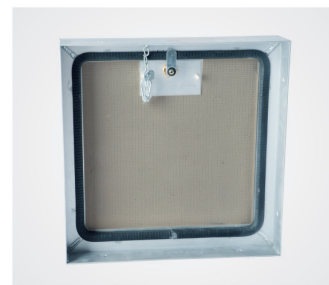
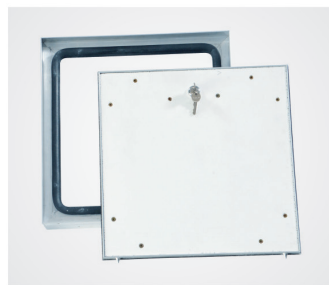
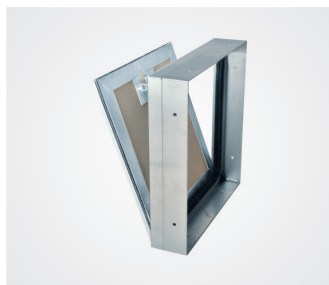
Systém MPWD – pod omietku

**NOVÉ**

## Popis výrobku:

Revízne dverka pozostávajú z hliníkových profilov s cementovou stavebnou doskou a cylindrického nábytkového zámku s kľúčom. Obidva rámy revíznych dveriek pozostávajú zo štyroch častí, ktoré sú navzájom pevne spojené špeciálnym zvaracím procesom. Revízne dverka sú vybavené poistným úchytom. Aby sa zabránilo prípadným úrazom, po každom otvorení dveriek sa úchyt musí znovu zavesiť.

Medzi rámom a krídlom dveriek je vzduchová medzera 3 mm, ktorá je vyplnená špeciálne vyvinutým tesnením a dopĺňujúcim špeciálnym tesnením. Revízne dverka je možné použiť ako dverka do fasády, v exteriéri s upevnením priamo do masívnej steny (bez izolácie) alebo zabudovať do steny s izoláciou (od 80 mm).



## Štandardné veľkosti:

Systém MP	Rozmery v mm		
	A	B	C
MPWD200200	200	200	78
MPWD300300	300	300	78
MPWD400400	400	400	78
MPWD500500	500	500	78
MPWD600600	600	600	78

Všetky štandardné veľkosti majú krátku dodaciu lehotu.

Revízne dverka sú „vodotesné“.

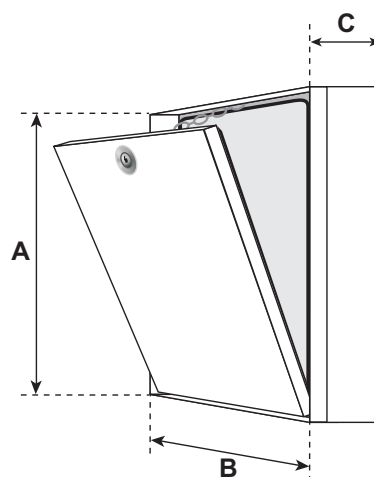
## Špeciálne vyhotovenia:

Na prianie môžu byť zhotovené rôzne atypické veľkosti podľa Vašich požiadaviek.

## Zámky:

Revízne dverka môžu byť doplnené nasledujúcimi druhmi zámkov:

- Z** Cylindrický nábytkový zámok s kľúčom
- SD1** Zámok s plochým výrezom
- H1** Zámok s vnútorným šesťhranom
- P1** Zámok s vnútorným šesťhranom a bezpečnostným kolíkom



## Mimoriadne prednosti nášho systému:

- Cenovo výhodné riešenie
- Krátka dodacia lehota
- Rýchla a bezproblémová montáž
- Stabilný hliníkový rám
- Technicky dokonalé riešenie
- Ploché zabudovanie do fasádnej steny