

Revízne dvierka pod obklad

System F3 – Revízne dvierka so sadrokartónovou výplňou

pod obklad



Príklad obložených dvierok: (dodávka bez obkladačiek)

Popis výrobku:

Revízne dvierka pozostávajú z hliníkových profilov so sadrokartónovou výplňou GKBi v hrúbke 12,5 mm, 15 mm alebo 25 mm a dvoch zacvakávacích zámkov.

Obidva rámy revíznych dvierok pozostávajú zo štyroch jednotlivých rámových častí, ktoré sú navzájom pevne spojené špeciálnym zvaraním. Revízne dvierka sú vybavené poistným úchytom. Aby sa zabránilo prípadným úrazom, po každom otvorení dvierok sa úchyt musí znovu zavesiť.

Medzi rámom a krídlom dvierok je vzduchová medzera 1,5 mm, ktorá je po obvode vyplnená tesnením. Dvierka sa otvárajú stlačením ukrytých zacvakávacích zámkov.



Variant 1: obklad na dvierkach



Variant 2: zapustený obklad



Rozmery:

Revízne dvierka by sa mali zhodovať s rozmermi obkladu. K tomu sú potrebné rozmery obkladu a šírka fúgy, z čoho sa potom vyvodí rozmery A a B.

Rozmery D a E zostávajú rovnaké. Rozmer C zodpovedá hrúbke steny.

Varianty:

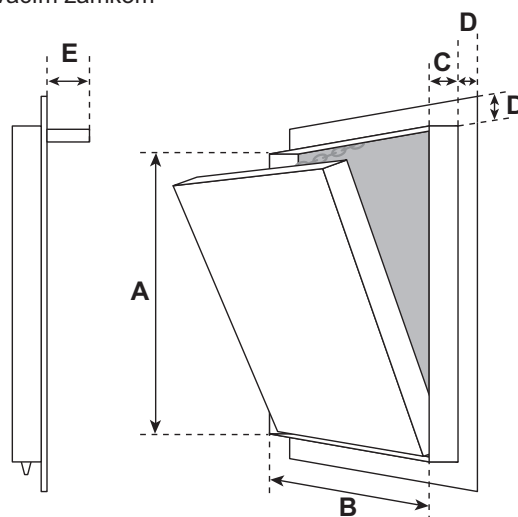
■ „obklad na dvierkach“: Obklad sa lepí priamo na SDK platňu, ktorá je v jednej rovine s hliníkovým profilom

■ „zapustený obklad“: Obklad sa lepí priamo na SDK platňu, ktorá je zapustená v hliníkovom ráme

Výhody: - jednoduchšia montáž pre obkladačov
- presné ukončenie

Obrázok vľavo:

Pohľad z boku na zatvorené dvierka so zacvakávacím zámkom



D = 28 mm
E = 40 mm

Všetky štandardné veľkosti dodávame v hrúbke 12,5 mm, 15 mm a 25 mm.

Iné hrúbky sadrokartónovej výplne prosíme dopytovať!

Rozmerové vyhotovenie:

Rozmerové vyhotovenie bude vyrobené presne podľa požiadaviek zákazníka.

Mimoriadne prednosti nášho systému

- Cenovo výhodné riešenie
- Krátka dodacia lehota
- Dlhodobé overené v praxi
- Rýchla a bezproblémová montáž
- Stabilný hliníkový rám
- Technicky dokonalé riešenie
- Vysoko estetické prevedenie