

## Hliníkové podlahové poklopy pre tvrdé povrchy

### Popis

- Poklopy môžu byť upevnené rýchlo a nenápadne do vnútra všetkých typov tvrdej podlahovej krytiny: keramické dlaždice, mramor, terasové dlaždice, laminát alebo parkety.
- Jedinečné, patentované profily poklopov sú konické, pre ľahké vyberanie a časti rámu z týchto profilov sú kľúčové, pre správne osadenie. Poklopy sú precízne vyrobené, aby sa zabránilo znehodnoteniu.
- Tesnenie na vrchnom okraji hliníkových poklopov zabraňuje prenikaniu drobných nečistôt, ako je štrk a prach, stavebnej malty, prenikajúcich do spoja medzi poklopom a rámom. Je možné objednať poklopy aj s dvomi tesneniami.
- Otváracie časti sú ukotvené k vnútornému rámu. Tvar nerezových poistných skrutiek umožňuje bezpečnú chôdzu po poklopoch v obuvi na ihlovitých podpätkoch.
- Voliteľná mosadz, nerez, alebo farebné, vysoko odolné pvc viditeľné hrany, na hliníkovej 5000 sérii neustále zabezpečujú funkčnosť, bez možnosti hrdzavenia alebo porušenia.
- Základná doska a výstuž sú z nerezovej ocele, odolnej voči korózii.

### Základné znaky podlahových poklopov série 5000

Veľkosť poklopu – Všetky poklopy sú vyrábané na mieru, podľa Howe Green patentovaného systému. To umožňuje vyrobiť rôzne veľkosti poklopov medzi stanovenými maximálnymi a minimálnymi rozmermi. Neštandardné veľkosti sú preto vyrábané bez časového zdržania a bez cenového príplatku. Všestranná povaha poklopových systémov od firmy Howe-Green umožňuje vytvoriť rôzne konfigurácie poklopov podľa želania zákazníka.

Hmotnosť poklopu – V prípade, že je požadovaná častejšia manipulácia, nesmie sa podceňovať váha poklopu. Vo všetkých prípadoch by sa však mali brať do úvahy Pokyny pre prácu s ťažkými bremenami z roku 1992, ktoré uplatňuje Európske nariadenie č. 90/269/EEC. Ak je váha poklopu vyššia, je dobré použiť hydraulický zdvíhák, alebo alternatívu nášho poklopu HSE 75.

Všade tam, kde je nevyhnutné použiť veľké prekrytia, napr. cez šachty obsahujúce nejaké zariadenie, atď., hlavné prekrytie otvoru je možné vyskladať z viacerých malých poklopov, vložených do základnej konštrukcie otvoru, čím sa umožní ľahký prístup pre pravidelnú údržbu. Hlavné poklopy sa potom otvárajú len v prípade generálnych prehliadok, alebo nového osadenia.

# 5000 Sériá Hliníkový Samostatný Poklop

## podlahové prístupové poklopy, pochôdzne



### Typická podlahová úprava

Keramické dlaždice, mramor, terasová dlaždica, betón, laminát, drevo a iné tvrdé podlahy.

### Použitie

Výhradne pre pochôdznu prevádzku (vrátane kolesových vozíkov, kár na odpadky, atď.)

### Možnosti

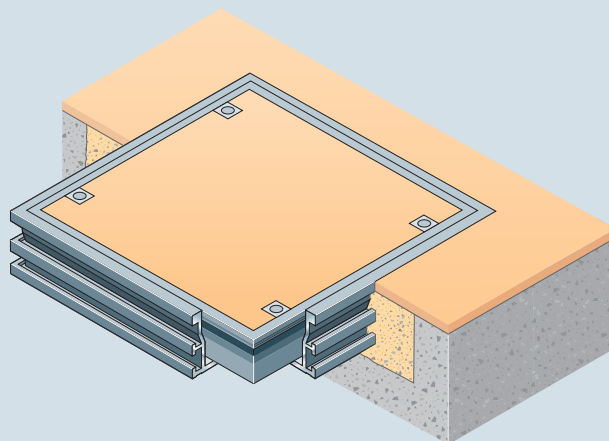
Každý poklop je k dispozícii s voľbou hliníkovej, mosadznej, alebo vysoko odolnej pvc farebnej hrany. Je možné objednať poklopy aj s dvomi tesneniami. Možnosť poklopov s požiarnou odolnosťou 60 min. v súlade s BS 476: Časť 20\* 1987, informujte sa pre príslušný protokol o skúške.



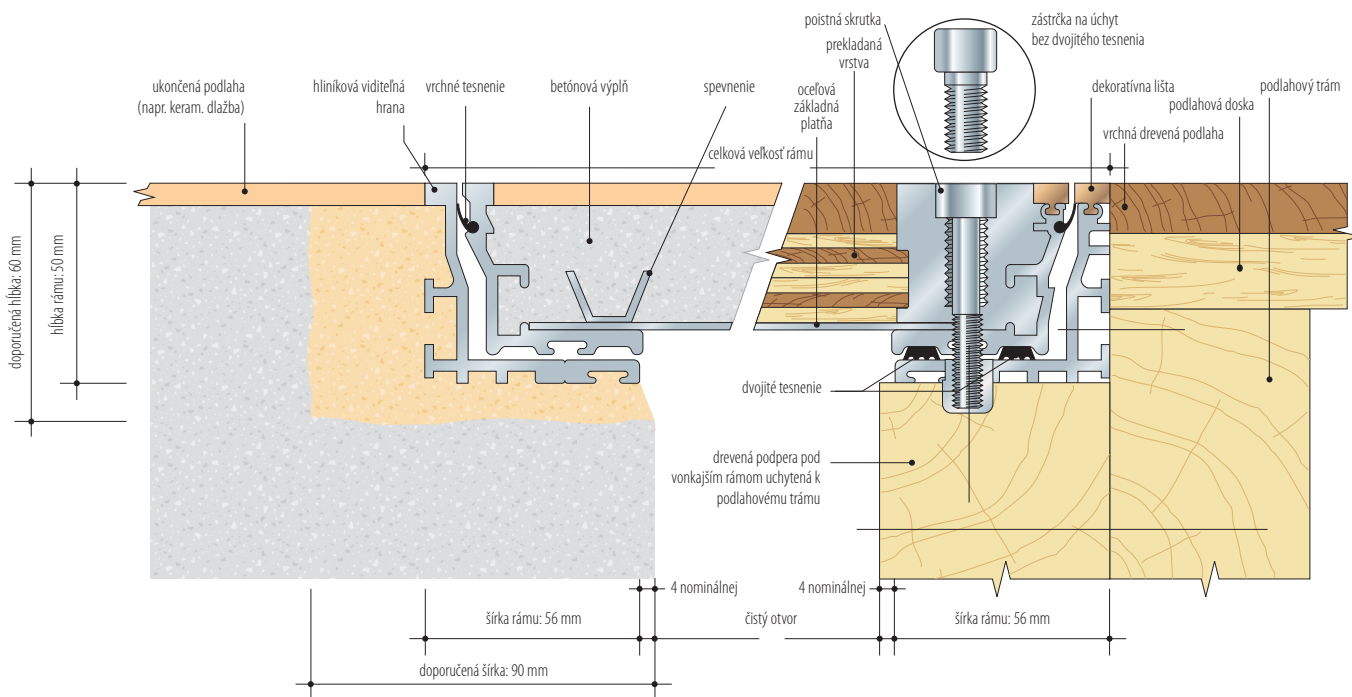
### Samostatný poklop



Pochôdzna prevádzka



## Priečny rez zobrazujúci betónové / tvrdé / a trémové podlahy (mierka 1:2)



### Typická špecifikácia série 5000

Zapustené podlahové poklopy – jednoduché / kanálové / viacdielne\* série 5000 so 60 min. požiarnou odolnosťou podľa normy BS 476: Časť 20:1987, fixne upevnená hliník / mosadz /, pvc farebná hrana\*, vrchné tesnenie proti nečistotám, mechanicky spájané rohy poklopu, nerezová základná doska a výstuž, poistné skrutky s dvojitým utesnením / vsadené zdvíhacie body\*. Veľkosti sú uvedené na zmluvných výkresoch č... † Poklopy sú dodávané kompletne s ... † sadami univerzálne dvíhacích / zaistovacích kľúčov. Všetky poklopy sú vyrábané a dodávané spoločnosťou Howe Green Ltd, March Lane, Ware, Hertfordshire, SG12 9QQ, Spojené Kráľovstvo a inštalované v súlade s pokynmi výrobcu a pokynmi na stavbe.

\* Zmaž nehodiace sa † Vlož potrebné číslo & množstvo

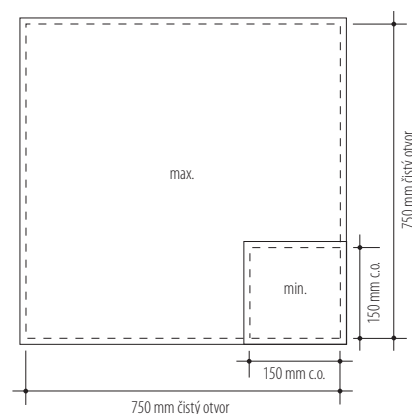
### Veľkosť

Celková veľkosť rámu = svetlý otvor + 120 mm, napr. 600 x 600 mm čistý otvor = 720 x 720 mm celková veľkosť rámu. Pre správnu inštaláciu, pozri priložený návod. Tiež pozri všeobecné informácie na poklope.

### Hmotnosť

Hmotnosť poklopu aj s betónovou výplňou je približne 90 kg/m<sup>2</sup>. Tiež pozri všeobecné informácie na poklope.

### Max./min. veľkosť



# 5000 Sériá Hliníkový Kanálový Poklop

## podlahové prístupové poklopy- pochôdzne



Tvrde podlahové povrchy

### Typická podlahová úprava

Keramické dlaždice, mramor, terasová dlaždica, betón, laminát, drevo a iné tvrdé podlahy.



Kanálový poklop

### Použitie

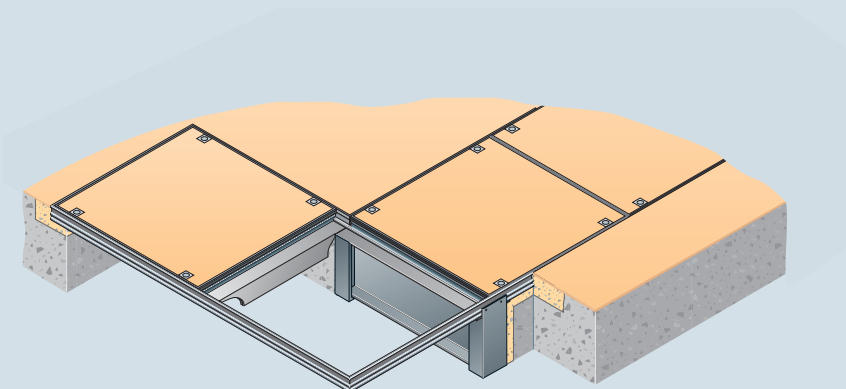
Výhradne pre pochôdznu prevádzku (vrátane kolesových vozíkov, kár na odpadky, atď.)

### Možnosti

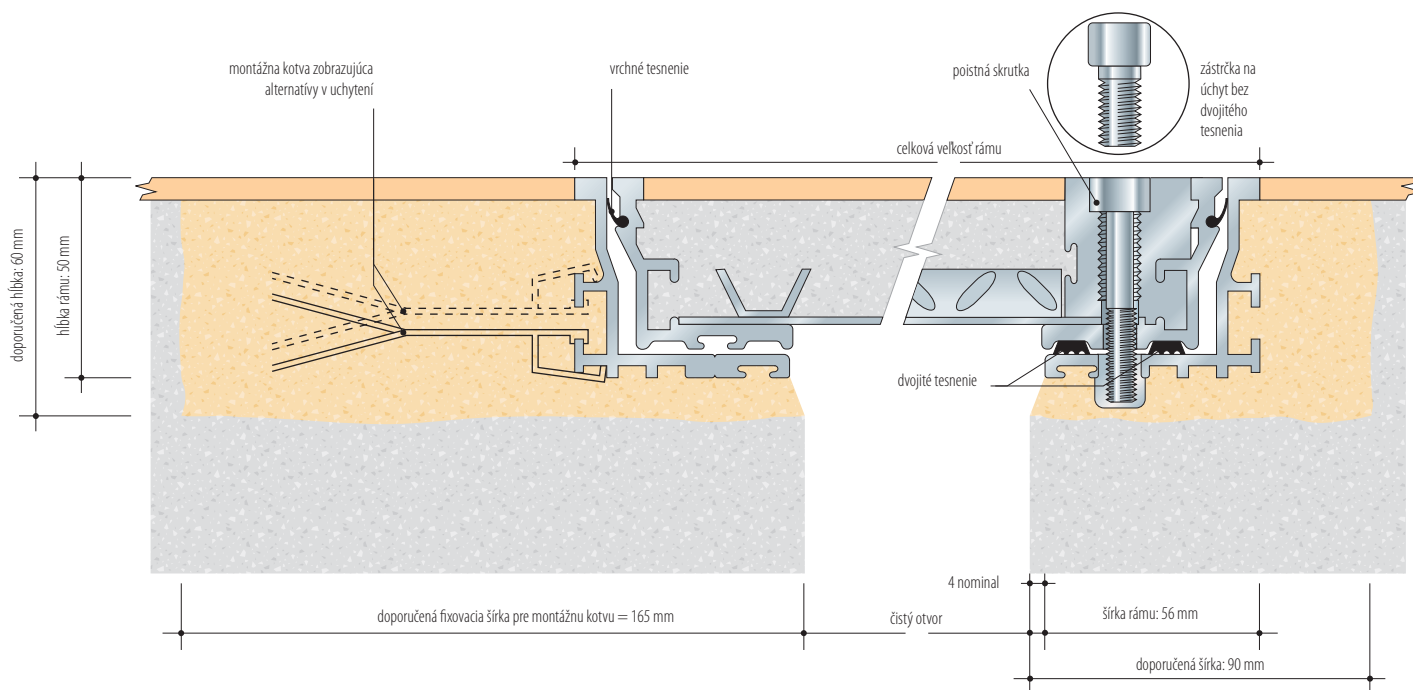
Každý poklop je k dispozícii s voľbou hliníkovej, mosadznej, alebo vysoko odolnej pvc farebnej hrany. Dvojité tesnenie.



Pochôdzna prevádzka



Priečný rez zobrazujúci ukotvujúce záchytky a zamykací / otvárací detail (mierka 1:2)



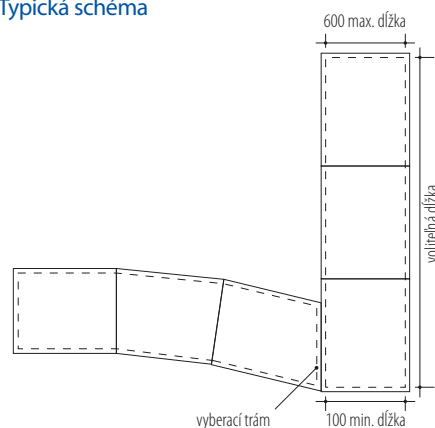
### Veľkosť

Celková veľkosť rámu = svetlý otvor + 120 mm, napr. 600 x 900 mm čistý otvor = 720 x 1020 mm celková veľkosť rámu. Pre správnu inštaláciu, pozri priložený návod. Tiež pozri všeobecné informácie na poklope.

### Hmotnosť

Hmotnosť poklopu aj s betónovou výplňou je približne 90 kg/m<sup>2</sup>. Tiež pozri všeobecné informácie na poklope.

### Typická schéma



# 5000 Sériá Hliníkový Viacdielny Poklop

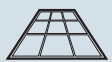
## podlahové prístupové poklopy- pochôdzne



Tvrde podlahové povrchy

### Typická podlahová úprava

Keramické dlaždice, mramor, terasová dlaždica, betón, laminát, drevo a iné tvrdé podlahy.



Viacdielne poklopy

### Použitie

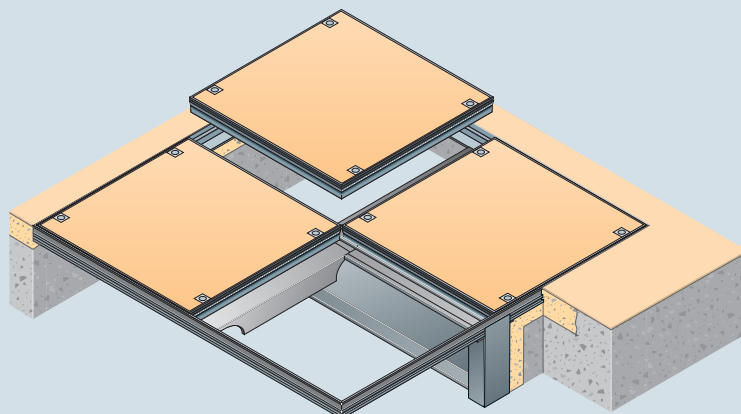
Výhradne pre pochôdznu prevádzku (vrátane kolesových vozíkov, kár na odpadky, atď.)

### Možnosti

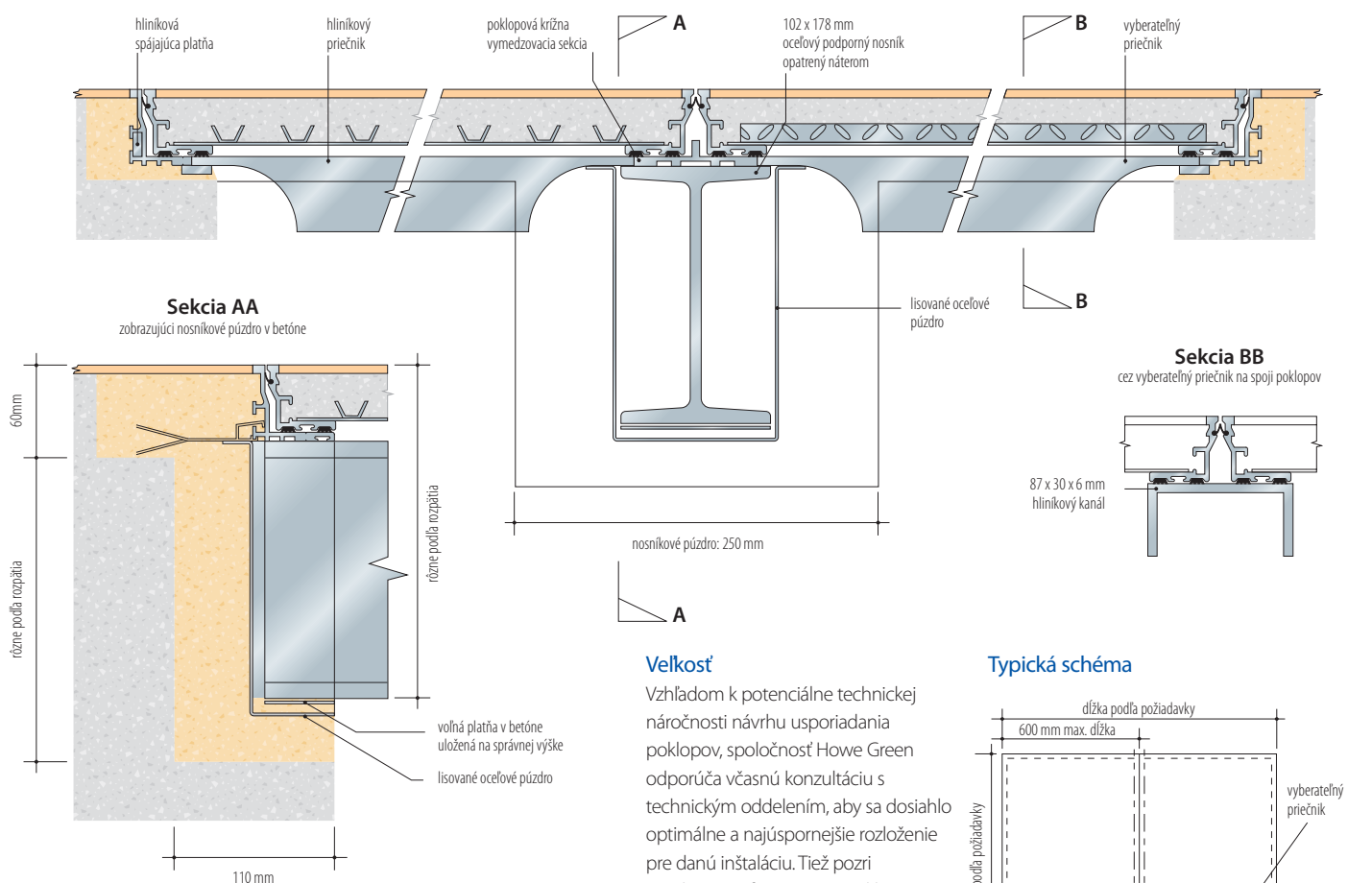
Každý poklop je k dispozícii s voľbou hliníkovej, mosadznej, alebo vysoko odolnej pvc farebnej hrany. Dvojité tesnenie.



Pochôdzna prevádzka



## Priečny rez zobrazujúci odnímateľný podporný nosník a priečnik (mierka 1:5)



### Veľkosť

Vzhľadom k potenciálne technickej náročnosti návrhu usporiadania pokloпов, spoločnosť Howe Green odporúča včasnú konzultáciu s technickým oddelením, aby sa dosiahlo optimálne a najúspornejšie rozloženie pre danú inštaláciu. Tiež pozri všeobecné informácie na poklope.

### Hmotnosť

Hmotnosť poklopu aj s betónovou výplňou je približne 90 kg/m<sup>2</sup>. Tiež pozri všeobecné informácie na poklope.

### Typická schéma

