

FF Systembau

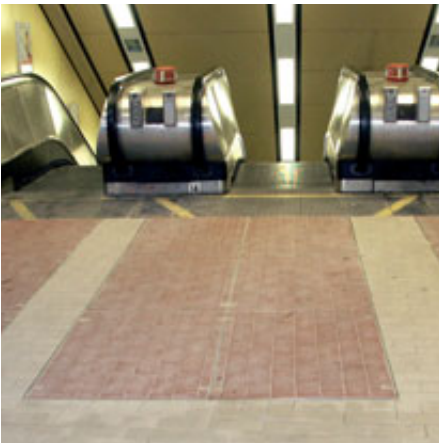
Uniclass
L412-P4

EPIC
D12-X4

C1/SFB
(32.7)+(33.5)+(35.3) Xh

Podlahové přístupové poklopy

 **HOWE GREEN**



Predstavenie	2-3
Prehľad produktov	4-5
Prístupové poklopy pre tvrdé povrchy	6
Séria 2500	7
Séria 3500	8
Séria 5000	9-14
Séria 7500	15-20
Farebné hrany	21
Séria 1050	22-24
Séria HSE 75	25-26
Séria 5 Bar	27
Návod k inštalácii	28
Prístupové poklopy pre nie tvrdé povrchy	29
Séria Visedge	30-32
Séria Visedge DS	33
Séria Visedge VR	34
Návod k inštalácii	35
Špeciálne objednávky	36
Popis vybraných referenčných projektov	37-38

O spoločnosti FF Systembau

Spoločnosť FF Systembau je jedným z popredných výrobcov revíznych dvierok. Po viac ako 10 ročných skúsenostiach v oblasti bytových a priemyselných stavieb sa spoločnosť v roku 2003 začala špecializovať výhradne na výrobu revíznych dvierok do stien a stropov.

V roku 2010 FF Systembau nadviazala úzku spoluprácu so spoločnosťou Howe Green, ktorá je jednou z najrenomovanejších spoločností vyrábajúcich podlahové poklapy.

V súčasnosti spoločnosť FF Systembau poskytuje svojim zákazníkom ucelený sortiment výrobkov na prekrytie inštaláčnych a revíznych otvorov v stropoch, stenách ako aj podlahách.

Podlahové prístupové poklapy Howe Green

Prístupové podlahové poklapy Howe Green sú vyrábané z hliníka alebo nerezovej ocele a vďaka svojej vysokej kvalite sa stala značka Howe Green uznávanou značkou s celosvetovou povestou.

Prístupové podlahové poklapy sú vyrábané v štandardných rozmeroch ako aj na mieru, podľa želania zákazníkov, až do maximálne možných rozmerov, v závislosti od typu poklopu. Poklapy predstavujú praktické riešenie zabezpečenia prístupu k inštaláciám, s pomerne nízkymi nákladmi.

Prístupové podlahové poklapy sú vhodné do interiérov ako aj exteriérov, nevynímajúc letiská, fabriky, nemocnice, hotely, administratívne budovy, železničné stanice, školy, nákupné centrá, univerzity, štadióny, plavárne, sklady, metrá, podchody, historické budovy, námestia atď.

Prečo Howe Green poklapy?

Odborná znalosť

Odborné znalosti v oblasti podlahových prístupových poklopov sa vyvinuli z praktických znalostí práce s terasovými dlaždicami. Tieto praktické skúsenosti dali spoločnosti Howe Green skutočné pochopenie obmedzení, s ktorými sa architekti, dizajnéri, inžinieri a odborníci v stavebníctve stretávajú. Poklapy Howe Green boli navrhnuté s cieľom poskytnúť zákazníkovi inovatívne, praktické riešenie každodenných problémov.

Vy vyžadujete jednoduchý a cenovo efektívny prístup k inštaláciám. Prístup, ktorý dobre vyzerá, spĺňa zdravotné a bezpečnostné nariadenia a bol vyrobený so zreteľom na životné prostredie.

Howe Green má odborné znalosti, ktoré spĺňajú Vaše požiadavky.

Kvalita

Kvalita vychádza zo srdca výrobného procesu spoločnosti Howe Green. Je dosahovaná vďaka použitiu najlepších materiálov, investícii do strojov a zariadení, priebežným hodnotením a zdokonaľovaním výrobných procesov, prísnyimi smernicami kvality a dôsledným testovaním. Veľká časť vývoja Howe Green produktov vychádza z potrieb našich zákazníkov. Precízna výroba na zákazku zaisťuje, že budeme vyrábať podľa Vašej špecifikácie, bez časového zdržania a cenového príplatku.

Vysoká kvalita je v spoločnosti Howe Green samozrejmosťou.



Starostlivosť o zákazníka

Inovácie v dizajne, kvalita produktov, technická podpora a starostlivosť o zákazníka sú nevyhnutnými prvkami balíka služieb spoločnosti Howe Green. Svojím zameraním na poskytovanie flexibility v týchto kľúčových oblastiach a držaním sa hesla "všetko dokážeme urobiť" takto môžeme zaistiť, že vyhovíme konkrétnym požiadavkám individuálnych zákazníkov.

Dobré vzťahy sú pre nás dôležité a dôvera je základom každého vzťahu. Zákazníci Howe Green vedia, že nám môžu dôverovať, že sa môžu na nás spoľahnúť pri dodaní tovaru, že reagujeme na ich požiadavky a ponúkame skutočne flexibilné služby.

So spoločnosťou Howe Green je všetko o Vás.

Hodnoty

Spoločnosť Howe Green je rodinný podnik a bol postavený na tradičných hodnotách úcty, dôvery

a poctivosti. Tieto hodnoty tvoria základ pre všetky činnosti vykonávané v rámci podniku.

Náš tím a sieť dodávateľov sú vážení a rešpektovaní, pracujeme spolu, aby sme zabezpečili čo najlepšie výrobky a služby poskytované dennodenne našim zákazníkom.

Užite si pracovné vzťahy so spoločnosťou Howe Green, založené na rešpekte, dôvere a čestnosti.

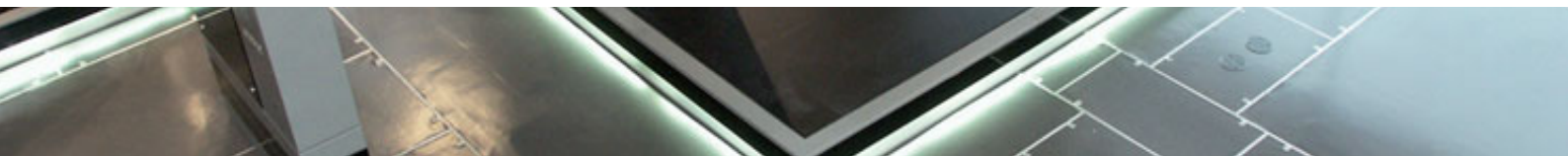
Prostredie

Zaviazali sme sa k ochrane životného prostredia a snažíme sa zaistiť, aby materiály, ktoré používame vo výrobných procesoch, mali čo najmenší dopad na životné prostredie. Sme informovaní o vývoji a trendoch zelenej výstavby a rekonštrukcie. Tieto poznatky môžeme využiť v problematike energetickej využiteľnosti a udržateľnosti, vo fáze tvorenia dizajnu produktu.

Spoločnosť Howe Green má aktívny prístup k problematike životného prostredia.

Podlahové poklopy- celkový prehľad

Typ poklopu	Bežné povrchové ukončenia	Zaťaženie	Hĺbka	Možnosti	Min. veľkosť	Max. veľkosť
Séria 2500 Nerezový krycí poklop	Masívne podlahy, Ťažká plávajúca podlaha, Drevené podlahy a tvrdé laminátové podlahy na ťažkú prevádzku	Ľahké zaťaženie, chodci, vozíky	25 mm	Samostatný poklop	150 x 150 mm	900 x 900 mm
Séria 3500 Hliníkový poklop	Všetky typy tvrdej podlahy: keramické dlaždice, mramor, betón, terasové dlaždice, laminát, parkety	Ľahké zaťaženie, chodci, vozíky	35 mm	Samostatný poklop Kanálový poklop	100 x 100 mm 100 mm rozpätie rôzna dĺžka	250 x 250 mm 200 mm rozpätie
Séria 5000 Hliníkový poklop	Všetky typy tvrdej podlahy: keramické dlaždice, mramor, betón, terasové dlaždice, laminát, parkety	Ľahké zaťaženie, chodci, vozíky	50 mm	Samostatný poklop Kanálový poklop Viacdielny poklop	150 x 150 mm 100 mm rozpätie Podľa potreby	750 x 750 mm 600 mm rozpätie, rôzna dĺžka Podľa potreby
Séria 5000 Nerezový poklop	Všetky typy tvrdej podlahy: keramické dlaždice, mramor, betón, terasové dlaždice, laminát, parkety	Ľahké zaťaženie, chodci, vozíky	50 mm	Samostatný poklop Kanálový poklop Viacdielny poklop	150 x 150 mm 100 mm rozpätie Podľa potreby	750 x 750 mm 600 mm rozpätie, rôzna dĺžka Podľa potreby
Séria 7500 Hliníkový poklop	Všetky typy tvrdej podlahy: keramické dlaždice, mramor, betón, terasové dlaždice, laminát, parkety	Stredné zaťaženie do 5 ton	75 mm	Samostatný poklop Kanálový poklop Viacdielny poklop	150 x 150 mm 100 mm rozpätie Podľa potreby	900 x 900 mm 900 mm rozpätie, rôzna dĺžka Podľa potreby
Séria 7500 Nerezový poklop	Všetky typy tvrdej podlahy: keramické dlaždice, mramor, betón, terasové dlaždice, laminát, parkety	Stredné zaťaženie do 5 ton	75 mm	Samostatný poklop Kanálový poklop Viacdielny poklop	150 x 150 mm 100 mm rozpätie Podľa potreby	900 x 900 mm 900 mm rozpätie, rôzna dĺžka Podľa potreby
HSE 75 Sériá Hliníkový vyklápací poklop	Všetky typy tvrdej podlahy: keramické dlaždice, mramor, betón, terasové dlaždice, laminát, parkety	Stredné zaťaženie do 5 ton	75 mm	Samostatný poklop Kanálový poklop	550 x 550 mm 550 mm rozpätie	1000 x 1000 mm 1000 mm rozpätie
HSE 75 Sériá Nerezový vyklápací poklop	Všetky typy tvrdej podlahy: keramické dlaždice, mramor, betón, terasové dlaždice, laminát, parkety	Stredné zaťaženie do 5 ton	75 mm	Samostatný poklop Kanálový poklop	550 x 550 mm 550 mm rozpätie	1000 x 1000 mm 1000 mm rozpätie
Séria 1050 Nerezový poklop	Všetky typy tvrdej podlahy: vonkajšie dlažby, granit, betón	Ťažké zaťaženie do 6,5 tony	105 mm	Samostatný poklop Kanálový poklop Viacdielny poklop	150 x 150 mm 150 mm rozpätie Podľa potreby	900 x 900 mm 900 mm rozpätie, rôzna dĺžka Podľa potreby



Typ poklopu	Bežné povrchové ukončenia	Zaťaženie	Hĺbka	Možnosti	Min. veľkosť	Max. veľkosť
Séria 5 Bar Hliníkové podlahové plechy	Všetky typy tvrdej podlahy: keramické dlaždice, mramor, betón, terasové dlaždice, laminát	Ľahké zaťaženie, chodci, vozíky	50 mm	Samostatný poklop Kanálový poklop	150 x 150 mm 150 mm rozpätie	1000 x 1000 mm 1000 mm rozpätie, rôzna dĺžka
Séria Visedge Hliníkový poklop	Všetky typy pružný podláh: vinyl, linoleum, guma, niektoré koberce	Ľahké zaťaženie, chodci, vozíky	50 mm	Samostatný poklop Kanálový poklop Viacdielny poklop	150 x 150 mm 150 mm rozpätie Podľa potreby	1000 x 1200 mm 1000 mm rozpätie, rôzna dĺžka Podľa potreby
Séria Visedge DS Hliníkové prechodové lišty	Vhodné pre typy ako vinyl, linoleum, pevná dlažba. Lišta s pvc zvárateľnou hranou je navrhnutá tak, aby dokončila spojenie dvoch rozdielnych povrchov, napr. spojenie vinylovej podlahy a terasovitej dlaždice v jednej úrovni.	Ľahké zaťaženie, chodci, vozíky		Dodávané v balíku po 5 kusov	Dĺžka 2 metre	
Séria Visedge VR Hliníkové prechodové lišty	Vhodné pre typy ako vinyl, linoleum, pevná dlažba ako keramické dlaždice	Ľahké zaťaženie, chodci, vozíky		Dodávané v balíku po 5 kusov	Dĺžka 2 metre	

Podlahové prístupové poklopy pre tvrdé povrchy

2500 | 3500 | 5000 | 7500 | Farebná hrana | 1050 | HSE75 | 5 Bar

Každý typ pevného podlahového ukončenia môže byť prispôsobený nášmu sortimentu podlahových prístupových poklopov, vrátane keramických dlaždíc, mramoru, terasových dlaždíc, laminátu, parkiet a tiež vonkajším dlažbám, ako je granit, betón.

Vlastnosti a výhody

Materiály

Väčšina sortimentu podlahových prístupových poklopov pre tvrdé podlahové ukončenia môže byť vyrobená z hliníka, alebo z nerezovej ocele, takže si môžete zvoliť materiál, ktorý je najvhodnejší pre Váš projekt.

Usporiadanie

Aby bola zabezpečená celková univerzálnosť našich podlahových prístupových poklopov, môžu sa používať jednotlivé, v súvislom páse, ako kanálové poklopy, alebo na veľkých plochách, ako viacdiele poklopy.

Veľkosti

Prístupové podlahové poklopy sú vyrábané na zákazku, podľa Vašej presnej špecifikácie, medzi stanovenými maximálnymi a minimálnymi rozmermi. Naše investície do zariadenia a vybavenia zabezpečujú, že zákazky sú vyrábané bez časového zdržania a cenového príplatku.

Kvalita

Každý aspekt našich podlahových prístupových poklopov bol navrhnutý a vyrobený s ohľadom na kvalitu:

Poklopy sú precízne vyrobené, aby sa zabránilo znehodnoteniu.

Otváracie časti sú ukotvené k vnútornému rámu.

Nerezové poistné skrutky umožňujú bezpečnú chôdzu v obuvi na ihlovitých podpätkoch.

Tesnenie na vrchnom okraji hliníkových poklopov zabraňuje prenikaniu nečistôt, štrku, malty, odpadu z brúsenia.

Základná doska a výstuž sú vyrábané z nerezovej ocele, odolnej voči korózii. V prípade, že chcete použiť poklopy v prostredí s prípadným výskytom korózie, ako sú bazény, plavárne, kontaktujte naše technické oddelenie.

Inštalácia

Rýchla a jednoduchá inštalácia zabezpečuje minimálne narušenie. K dispozícii je kompletný inštalčný návod. V prípade potreby je možná inštalácia kvalifikovaným odborníkom.

Jednoduchý prístup

Podlahové prístupové poklopy spoločnosti Howe Green zabezpečujú jednoduchý prístup k inštaláciám pod podlahou s použitím zdvíhacích kľúčov. Profily poklopov sú kónické, pre ľahké vyberanie a časti rámu z týchto profilov sú kľúčové, pre správne osadenie.

Povolená nosnosť

Rôzne nosné zaťaženie, od ľahkého, cez stredné zaťaženie, až po zaťaženie do 6,5 tony, zabezpečuje sortiment produktov podlahových prístupových poklopov spoločnosti Howe Green, pre akúkoľvek lokalitu.

Požiarna odolnosť

Pre sortiment podlahových poklopov sa vzťahuje protipožiarna odolnosť až do 180 minút.

Váha

V prípade, že je požadovaná častejšia manipulácia, nesmie sa podceniť váha poklopu. Vo všetkých prípadoch by sa však mali brať do úvahy Pokyny pre prácu s ťažkými bremenami z roku 1992, ktoré uplatňuje Európske nariadenie č. 90/269/EEC. Ak je váha poklopu vyššia, je dobré použiť hydraulický zdvihák, alebo alternatívu nášho poklopu HSE 75.

V sérii HSE 75 sú závesné prístupové poklopy s plynovými pružinami, navrhnuté špeciálne pre miesta, ktoré si vyžadujú častý prístup, alebo tam, kde nie je možná jednoduchá manipulácia.

Voliteľné doplnky poklopov

Za účelom poskytnutia takého podlahového prístupového poklopu, aký požadujete, ponúkame voliteľné príslušenstvo:

Dvojité tesnenie v sérii 5000, 7500, 1050 a HSE 75 poskytuje vyššiu úroveň bezpečnosti a hygieny.

Mosadzné, nerezové, alebo viditeľné pvc hrany v hliníkových sériách 5000 a 7500 zabezpečujú estetickjší vzhľad.

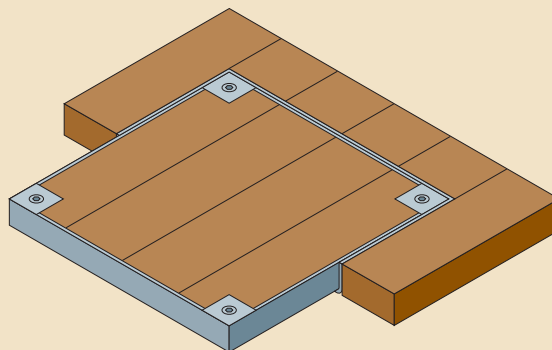
V sérii HSE 75 je možné uvoľnenie dvierok odspodu.

Typická podlahová úprava

Všetky typy pevných drevených podláh.

Použitie

Výhradne pre pochôdznu prevádzku (vrátane kolesových vozíkov, kár na odpady, atď.)



Pevné/tvrde, drevené, rozoberateľné podlahy

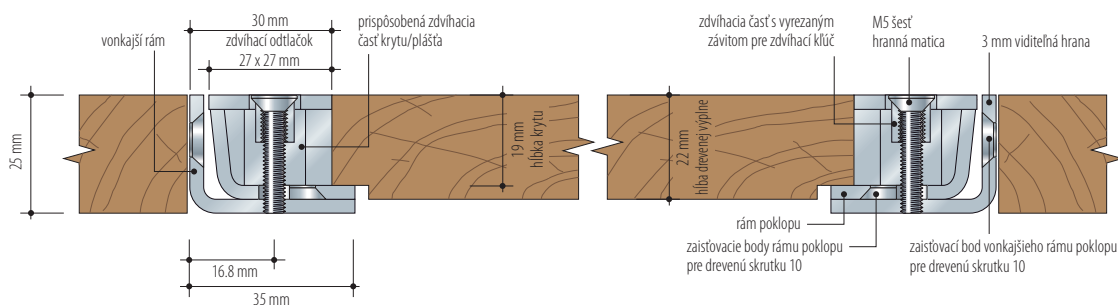


Samostatný poklop



Pochôdzna prevádzka

Priečny rez zobrazujúci trámové podlahy (mierka 1:2)



Typická špecifikácia série 2500

Zapustené podlahové poklopy jednoduché / kanálové* a poklopy série 2500 sú vyrábané z nehrdzavejúcej ocele a upevnené nerezovými bezpečnostnými skrutkami. Celkový vonkajší rám † mm x † mm. Poklopy sú dodávané kompletne s... † sadami univerzálnych, zdvíhacích / zaistovacích kľúčov. Všetky poklopy sú vyrábané a dodávané spoločnosťou Howe Green Ltd, March Lane, Ware, Hertfordshire, SG12 9QQ, Spojené Kráľovstvo a inštalované v súlade s pokynmi na stavbe.

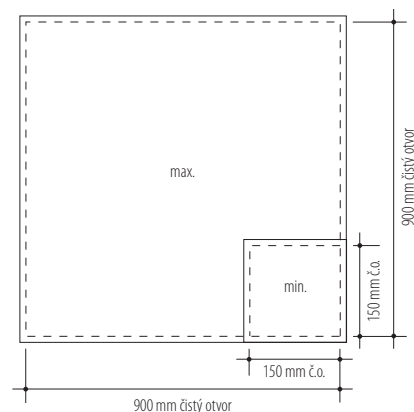
* Zmaž nehodiace sa. † Vlož potrebné číslo & množstvo

Veľkosť

Celková veľkosť rámu = čistý otvor + 70 mm, napr. 250 x 250 mm svetlý otvor = 320 x 320 mm celková veľkosť rámu.

Pozri inšalačný návod na strane 28.

Max./min. veľkosť



Typická podlahová úprava

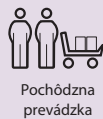
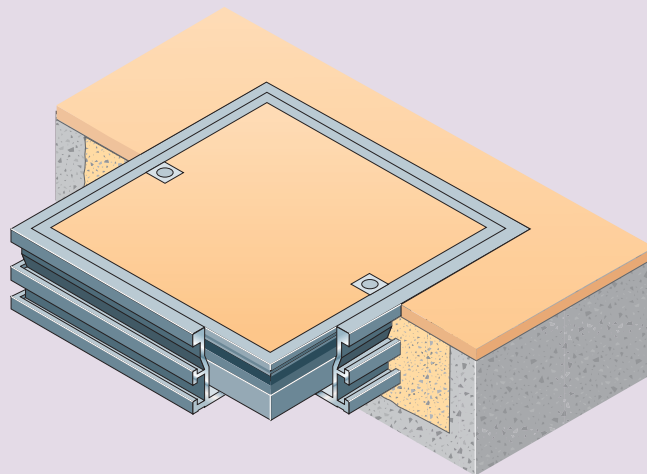
Keramické dlaždice, mramor, terasová dlaždica, betón, laminát, drevo a iné tvrdé podlahy.

Použitie

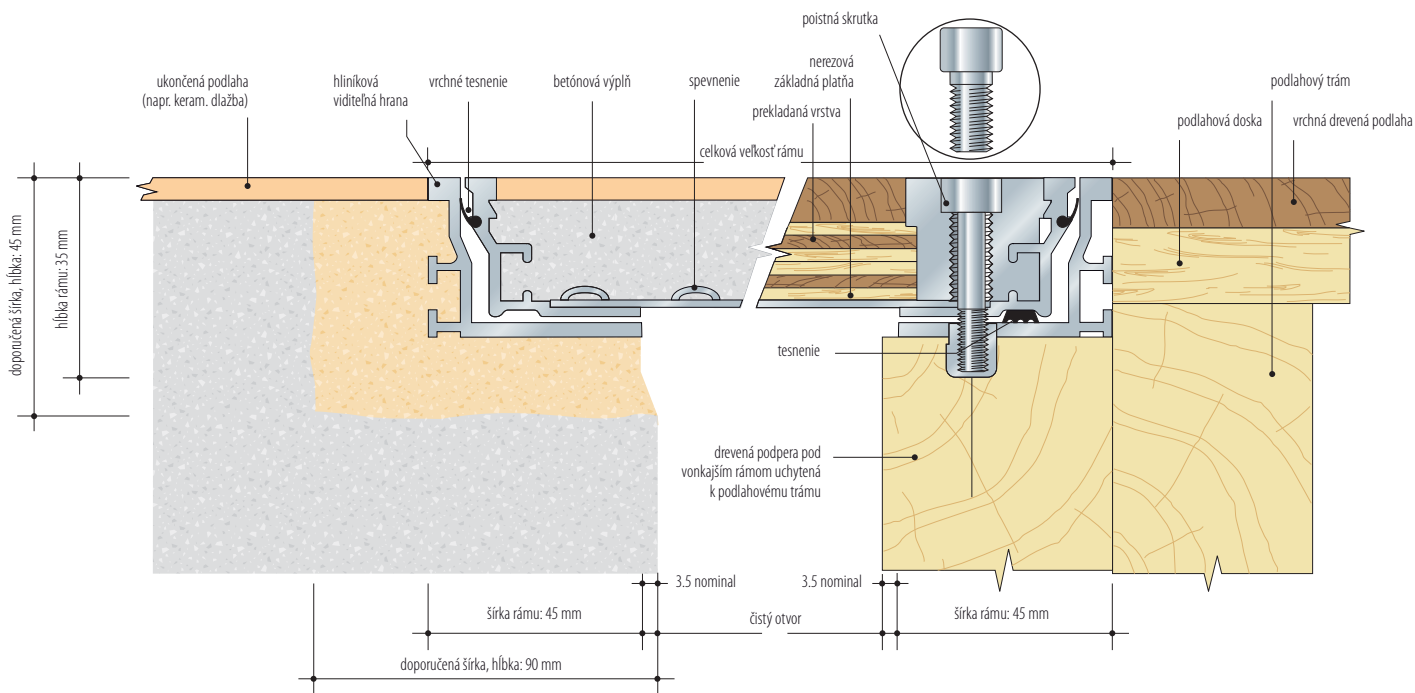
Výhradne pre pochôdznu prevádzku (vrátane kolesových vozíkov, kár na odpady, atď.)

Možnosti

Uzavreté a zaistené.



Priečny rez zobrazujúci betónové / tvrdé / a trámové podlahy (mierka 1:2)



Typická špecifikácia série 3500

Zapustené podlahové poklopy jednoduché / kanálové* série 3500 s hliníkovým lemovaním, utesnené proti znečisteniu, mechanicky spájané rohy poklopu, nerezová základná doska a výstuž, poistné skrutky s dvojitým utesnením / vsadené zdvíhacie body*. Veľkosti sú uvedené na zmluvných výkresoch č.... † Poklopy sú dodávané kompletne s.... † sadami univerzálnych, dvíhacích / zaistovacích kľúčov. Všetky poklopy sú vyrábané a dodávané spoločnosťou Howe Green Ltd, March Lane, Ware, Hertfordshire, SG12 9QQ, Spojené Kráľovstvo a inštalované v súlade s pokynmi výrobcu a pokynmi na stavbe.

* Zmaž nehodiace sa. † Vlož potrebné číslo & množstvo

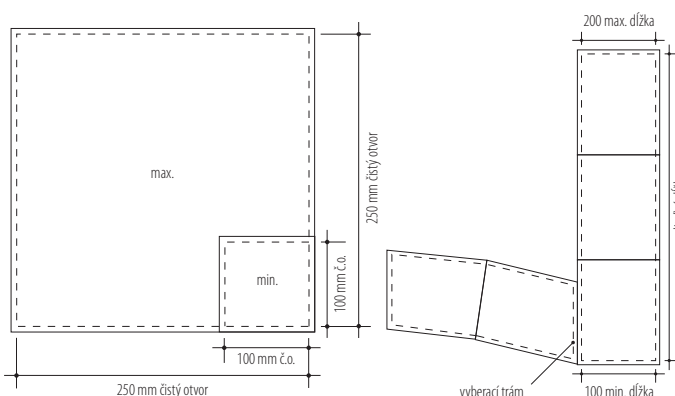
Veľkosť

Celková veľkosť rámu = svetlý otvor + 97 mm, napr. 200 mm svetlý otvor = 297 mm celková šírka rámu.

Hmotnosť

Hmotnosť poklopu aj s betónovou výplňou je približne 60 kg/m².
Pozri inštalčný návod na strane 28.

Max./min. veľkosť



Typická podlahová úprava

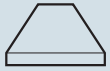
Keramické dlaždice, mramor, terasová dlažďica, betón, laminát, drevo a iné tvrdé podlahy.

Použitie

Výhradne pre pochôdznu prevádzku (vrátane kolesových vozíkov, kár na odpadky, atď.)

Možnosti

Každý poklop je k dispozícii s voľbou hliníkovej, mosadznej, alebo vysoko odolnej pvc farebnej hrany. Je možné objednať poklpy aj s dvomi tesneniami. Možnosť poklopov s požiarnou odolnosťou 60 min. v súlade s BS 476: Časť 20* 1987, informujte sa pre príslušný protokol o skúške.



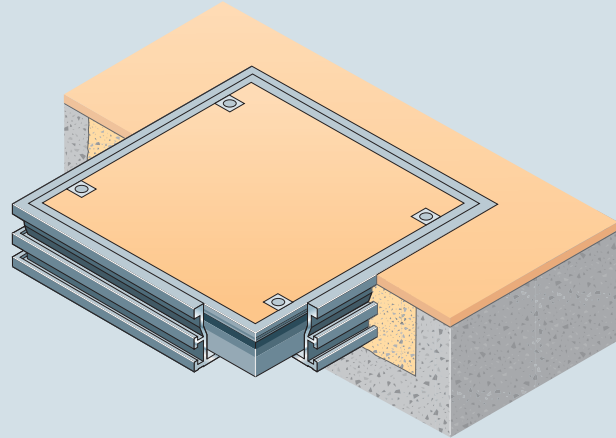
Tvrde podlahové povrchy



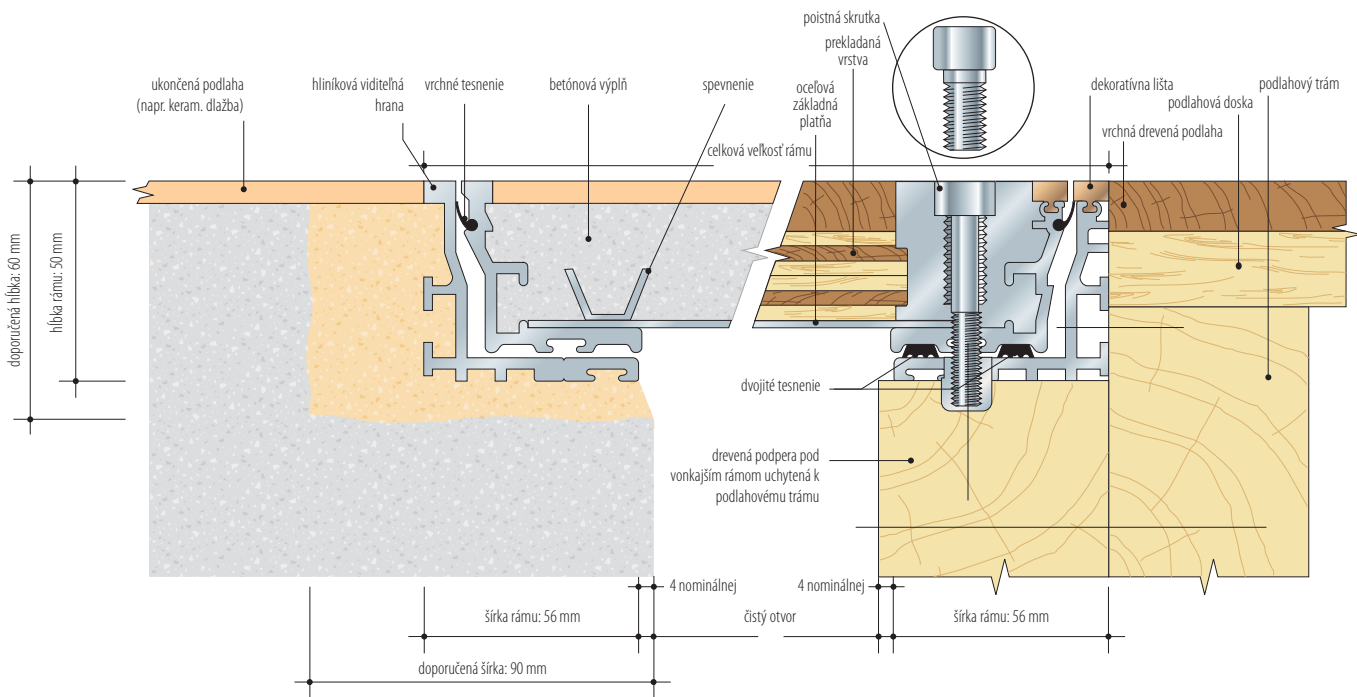
Samostatný poklop



Pochôdzna prevádzka



Priečny rez zobrazujúci betónové / tvrdé / a trámové podlahy (mierka 1:2)



Typická špecifikácia série 5000

Zapustené podlahové poklpy – jednoduché / kanálové / viacdielne* série 5000 so 60 min. požiarnou odolnosťou podľa normy BS 476: Časť 20:1987, fixne upevnená hliník / mosadz /, pvc farebná hrana*, vrchné tesnenie proti nečistotám, mechanicky spájané rohy poklopu, nerezová základná doska a výstuž, poistné skrutky s dvojitým utesnením / vsadené zdvíhacie body*. Veľkosti sú uvedené na zmluvných výkresoch č... † Poklpy sú dodávané kompletne s ... † sadami univerzálne dvíhacích / zaistovacích kľúčov. Všetky poklpy sú vyrábané a dodávané spoločnosťou Howe Green Ltd, March Lane, Ware, Hertfordshire, SG12 9QQ, Spojené Kráľovstvo a inštalované v súlade s pokynmi výrobcu a pokynmi na stavbe.

* Zmaž nehodiace sa † Vlož potrebné číslo & množstvo

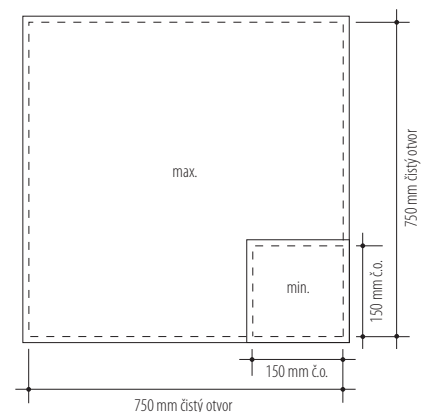
Veľkosť

Celková veľkosť rámu = svetlý otvor + 120 mm, napr. 600 x 600 mm čistý otvor = 720 x 720 mm celková veľkosť rámu.

Hmotnosť

Hmotnosť poklopu aj s betónovou výplňou je približne 90 kg/m².
Pozri inštalčný návod na strane 28.

Max./min. veľkosť



Typická podlahová úprava

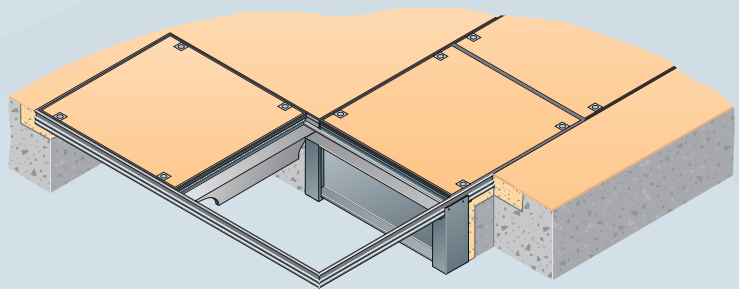
Keramické dlaždice, mramor, terasová dlaždice, betón, laminát, drevo a iné tvrdé podlahy.

Použitie

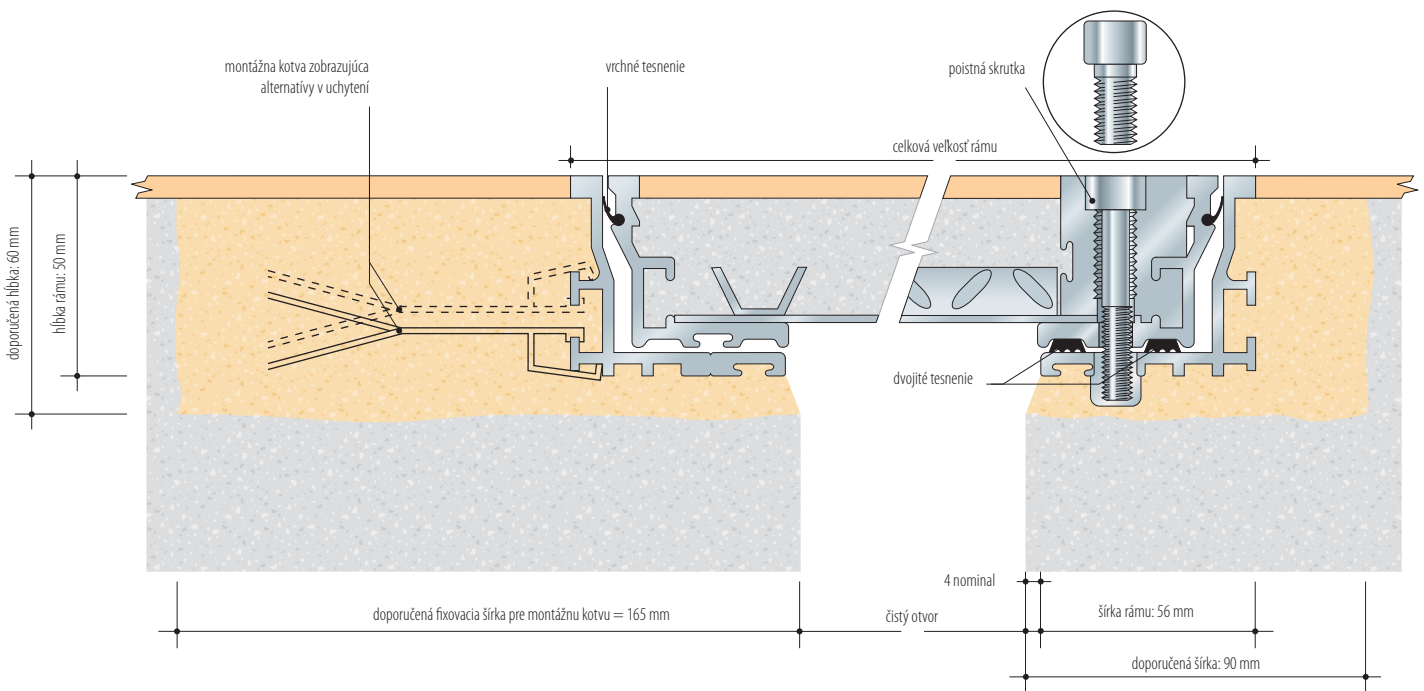
Výhradne pre pochôdznu prevádzku (vrátane kolesových vozíkov, kár na odpadky, atď.)

Možnosti

Každý poklop je k dispozícii s voľbou hliníkovej, mosadznej, alebo vysoko odolnej pvc farebnej hrany. Dvojité tesnenie.



Priečný rez zobrazujúci ukotvujúce záchytky a zamykací / otvárací detail (mierka 1:2)



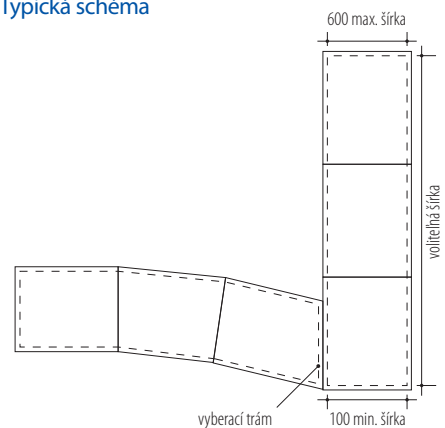
Veľkosť

Celková veľkosť rámu = svetlý otvor + 120 mm, napr. 600 x 900 mm čistý otvor = 720 x 1020 mm celková veľkosť rámu.

Hmotnosť

Hmotnosť poklopu aj s betónovou výplňou je približne 90 kg/m².
Pozri inštalačný návod na strane 28.

Typická schéma



Typická podlahová úprava

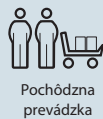
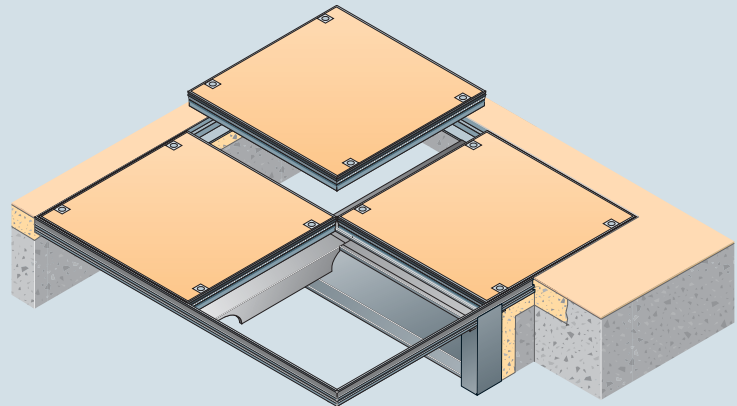
Keramické dlaždice, mramor, terasová dlaždice, betón, laminát, drevo a iné tvrdé podlahy.

Použitie

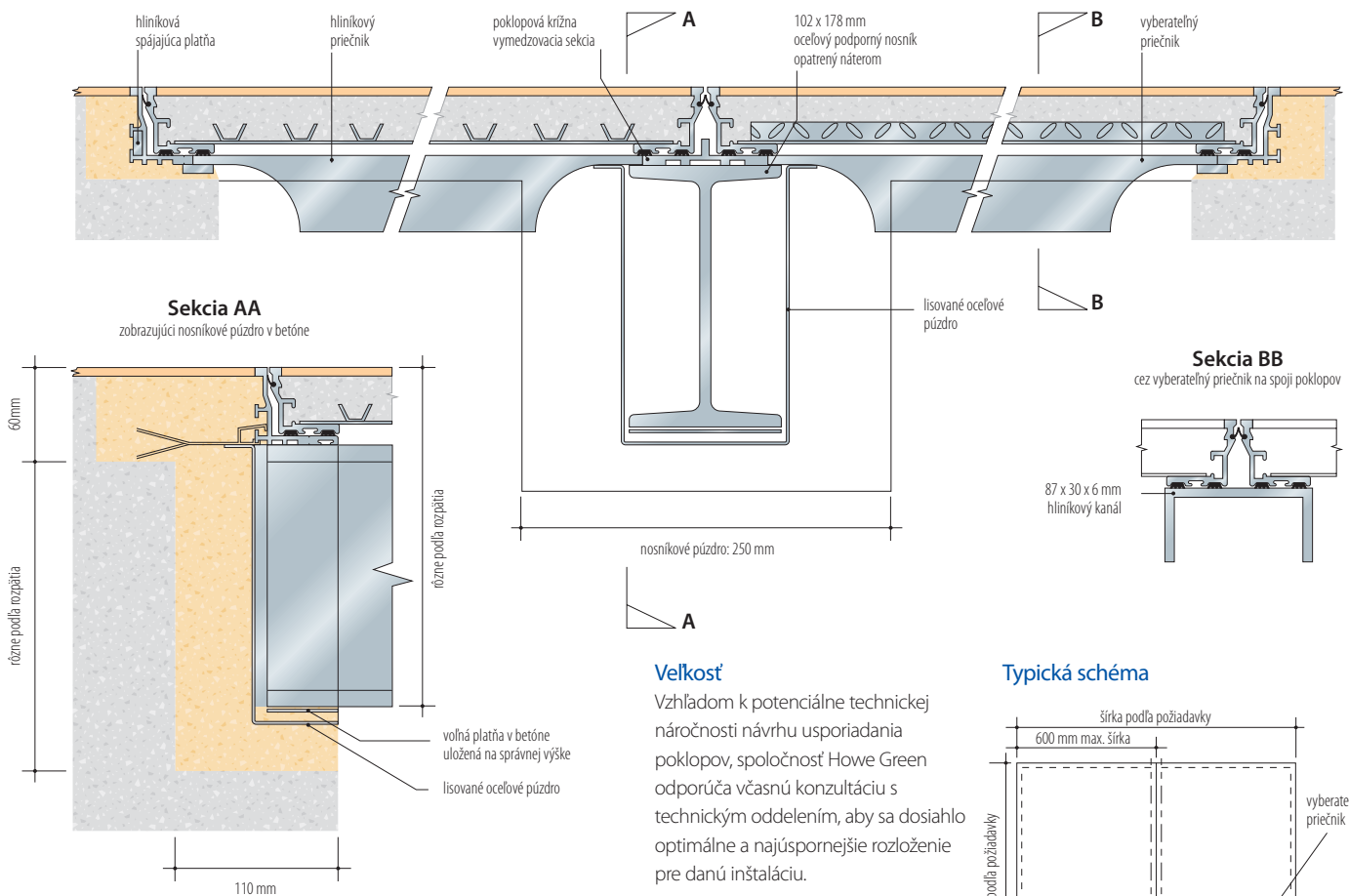
Výhradne pre pochôdznu prevádzku (vrátane kolesových vozíkov, kár na odpadky, atď.)

Možnosti

Každý poklop je k dispozícii s voľbou hliníkovej, mosadznej, alebo vysoko odolnej pvc farebnej hrany. Dvojité tesnenie.



Priečný rez zobrazujúci odnímateľný podporný nosník a priečniky (mierka 1:5)



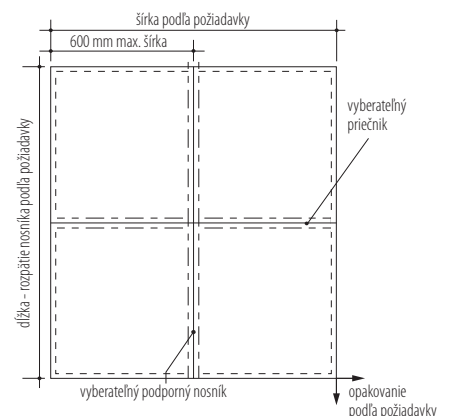
Veľkosť

Vzhľadom k potenciálne technickej náročnosti návrhu usporiadania poklopov, spoločnosť Howe Green odporúča včasnú konzultáciu s technickým oddelením, aby sa dosiahlo optimálne a najúspornejšie rozloženie pre danú inštaláciu.

Hmotnosť

Hmotnosť poklopu aj s betónovou výplňou je približne 90 kg/m².
Pozri inštalčný návod na strane 28.

Typická schéma



Typická podlahová úprava

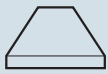
Keramické dlaždice, mramor, terasová dlaždica, betón, laminát, drevo a iné tvrdé podlahy.

Použitie

Výhradne pre pochôdznu prevádzku (vrátane kolesových vozíkov, kár na odpadky, atď.).

Možnosti

Je možné objednať poklpy aj s dvomi tesneniami. 60 min. požiarne odolnosť podľa normy BS 476: Časť 20:1987; informujte sa pre príslušný protokol o skúške. Vsaďené dvíhacie body.



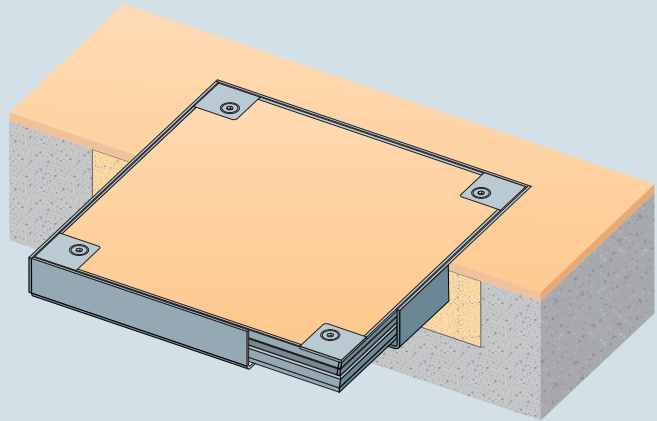
Tvrde podlahové povrchy



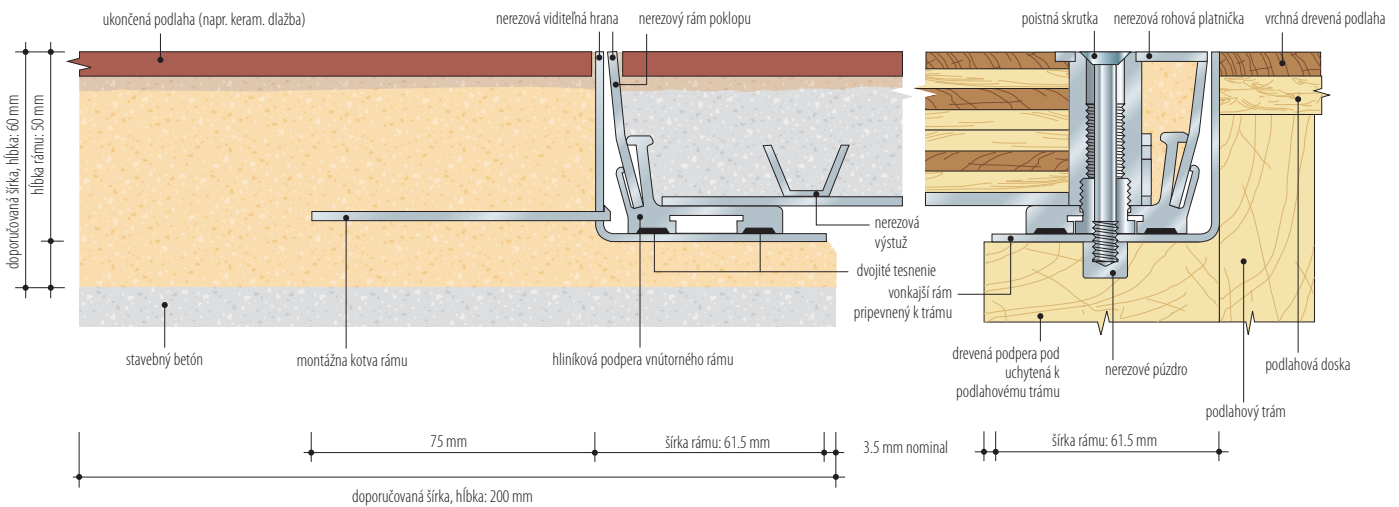
Samostatný poklop



Pochôdzna prevádzka



Priečny rez zobrazujúci betónové / tvrdé / a trámové podlahy (mierka 1:2)



Typická špecifikácia série 5000

Zapustené podlahové poklpy – jednoduché / kanálové / viacdielne* série 5000 so 60 minútovou požiarnou odolnosťou podľa normy BS 476: Časť 20:1987, nerezová oceľ s nerezovou základnou doskou a výstužou, poistné skrutky s dvojitým utesnením / vsaďené zdvíhacie body*.

Veľkosti sú uvedené na zmluvných výkresoch č ... † Poklpy sú dodávané kompletne so ... † sadami univerzálnych dvíhacích / zaisťovacích kľúčov. Všetky poklpy sú vyrábané a dodávané spoločnosťou Howe Green Ltd, March Lane, Ware, Hertfordshire, SG12 9QQ, Spojené Kráľovstvo a inštalované v súlade s pokynmi výrobcu.

* Zmaž nehodiace sa † Vlož potrebné číslo & množstvo

Veľkosť

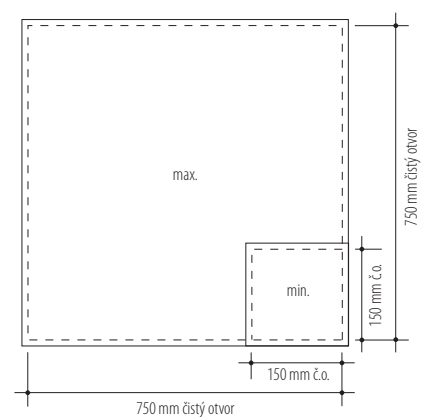
Celková veľkosť rámu = svetlý otvor + 130 mm, napr. 600 x 900 mm čistý otvor = 730 x 1030 mm celková veľkosť rámu.

Hmotnosť

Hmotnosť poklopu aj s betónovou výplňou je približne 90 kg/m².

Pozri inštalčný návod na strane 28.

Max./min. veľkosť



Typická podlahová úprava

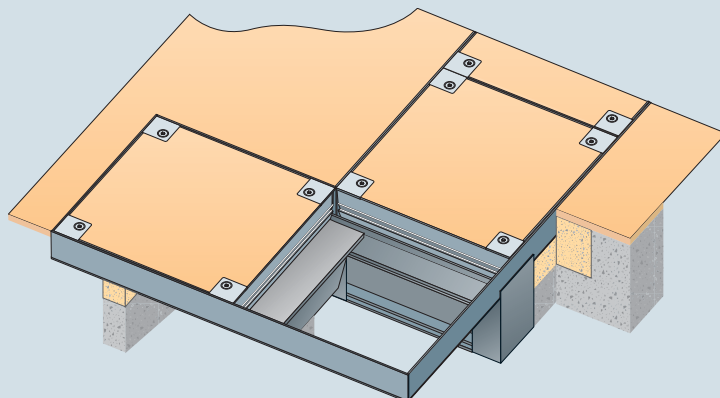
Keramické dlaždice, mramor, terasová dlaždica, betón, laminát, drevo a iné tvrdé podlahy.

Použitie

Výhradne pre pochôdznu prevádzku (vrátane kolesových vozíkov, kár na odpady, atď.).

Možnosti

Je možné objednať poklapy aj s dvomi tesneniami. Vsadené zdvíhacie body.



Tvrde podlahové povrchy

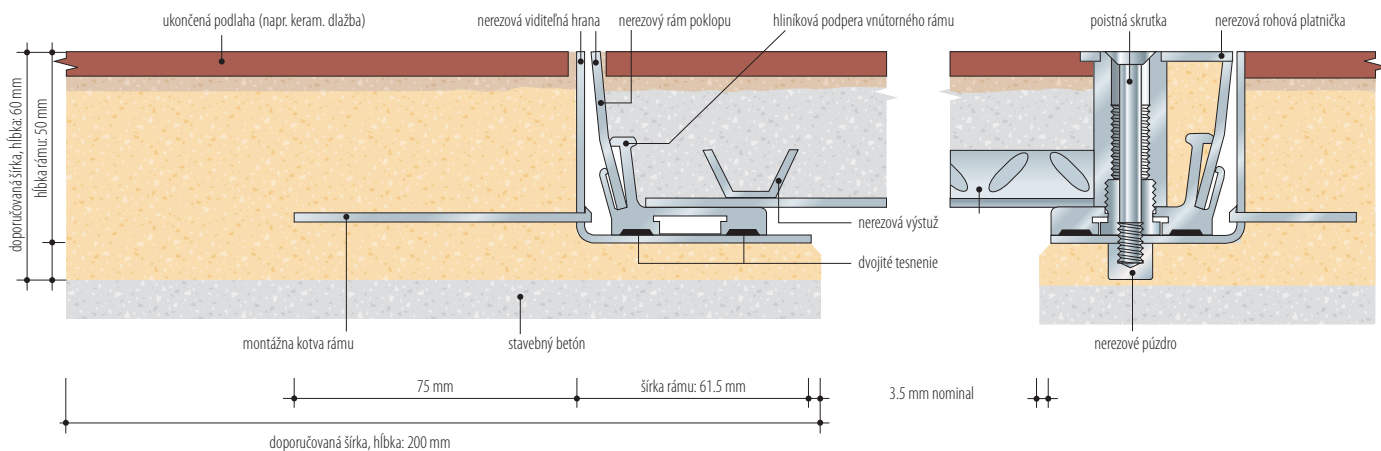


Kanálový poklop



Pochôdzna prevádzka

Priečny rez zobrazujúci ukotvujúce záchytky a zamykací/otvárací detail (mierka 1:2)



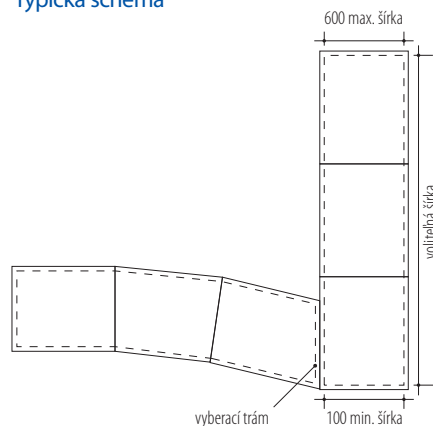
Veľkosť

Celková veľkosť rámu = svetlý otvor + 130 mm, napr. 550 mm svetlý otvor = 680 mm celková šírka rámu.

Hmotnosť

Hmotnosť poklopu aj s betónovou výplňou je približne 90 kg/m².
Pozri inštalčný návod na strane 28.

Typická schéma



Typická podlahová úprava

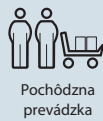
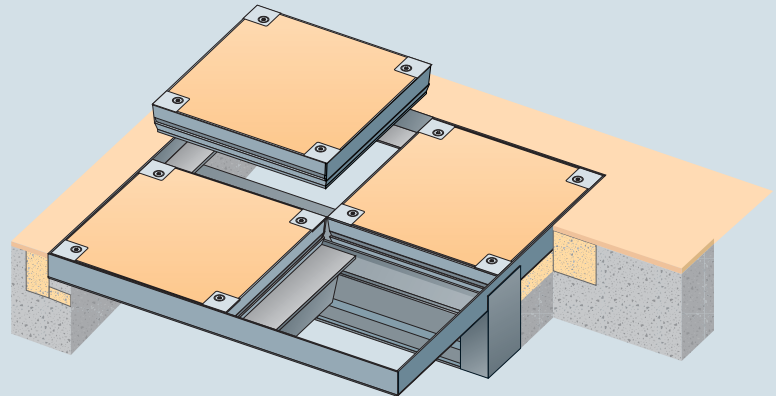
Keramické dlaždice, mramor, terasová dlaždice, betón, laminát, drevo a iné tvrdé podlahy.

Použitie

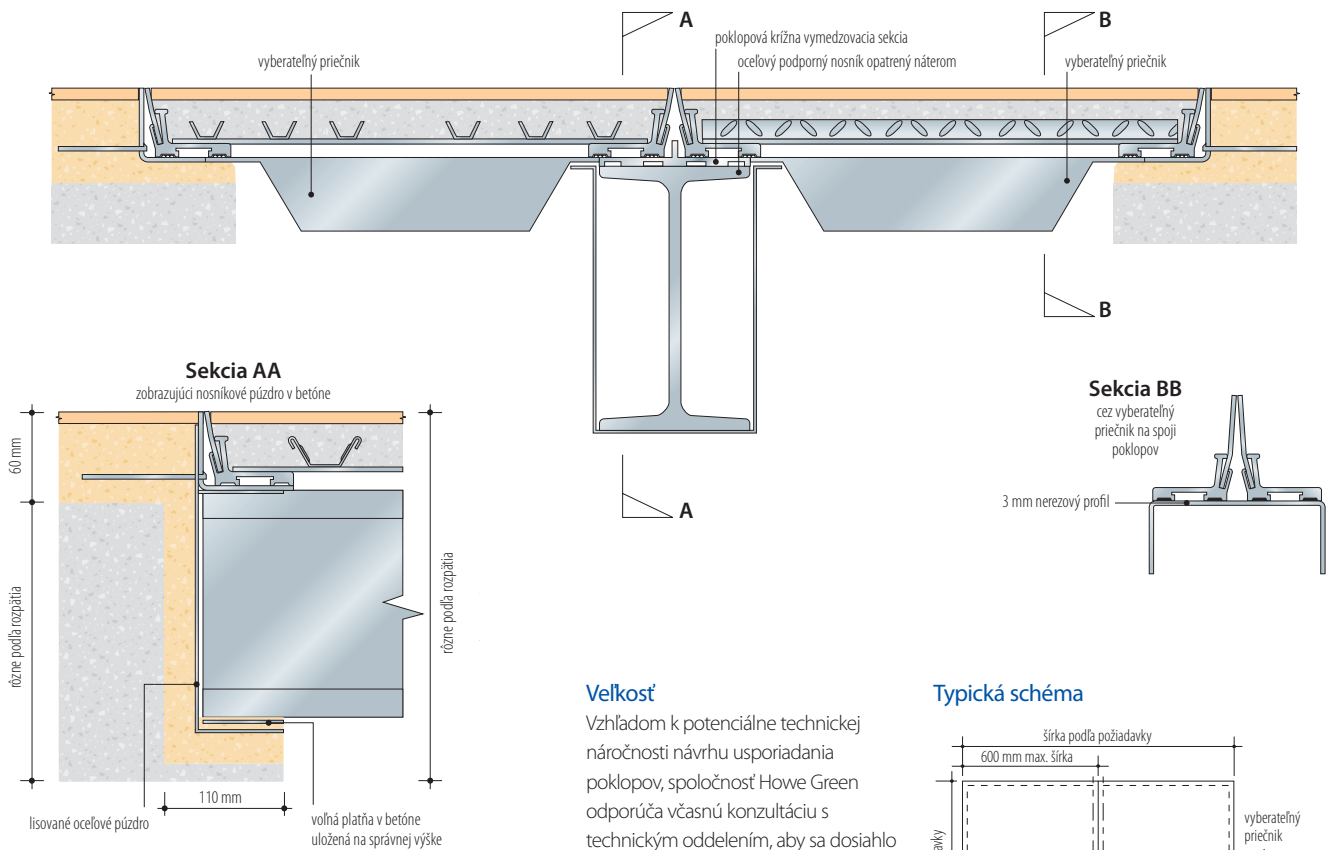
Výhradne pre pochôdznu prevádzku (vrátane koľosových vozíkov, kár na odpady, atď.).

Možnosti

Je možné objednať poklopy aj s dvomi tesneniami. Vsađené zdvíhacie body.



Priečný rez zobrazujúci odnímateľný podporný nosník a priečniky (mierka 1:5)



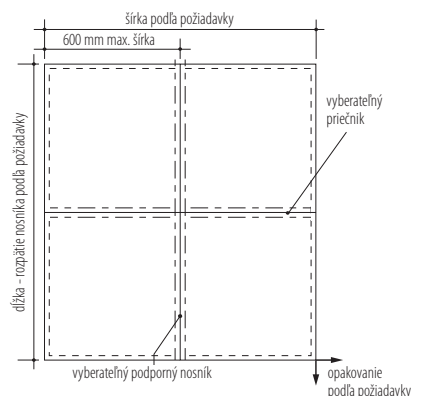
Velkosť

Vzhľadom k potenciálne technickej náročnosti návrhu usporiadania pokloпов, spoločnosť Howe Green odporúča včasnú konzultáciu s technickým oddelením, aby sa dosiahlo optimálne a najúspornejšie rozloženie pre danú inštaláciu.

Hmotnosť

Hmotnosť poklopu aj s betónovou výplňou je približne 90 kg/m².
Pozri inšalačný návod na strane 28.

Typická schéma



Typická podlahová úprava

Keramické dlaždice, mramor, terasová dlaždica, betón, laminát, drevo a iné tvrdé podlahy.

Použitie

Zaťaženie kolies do 5 ton (osobné automobily a ľahké dodávkové vozidlá).

Možnosti

Každý poklop je k dispozícii s voľbou hliníkovej, mosadznej alebo vysoko odolnej pvc farebnej hrany (pozri webovú stránku). Je možné objednať poklopy aj s dvomi tesneniami. 180 min. protipožiarne odolnosť podľa normy číslo BS 476: Časť 20: 1987; informujte sa pre príslušný protokol o skúške.



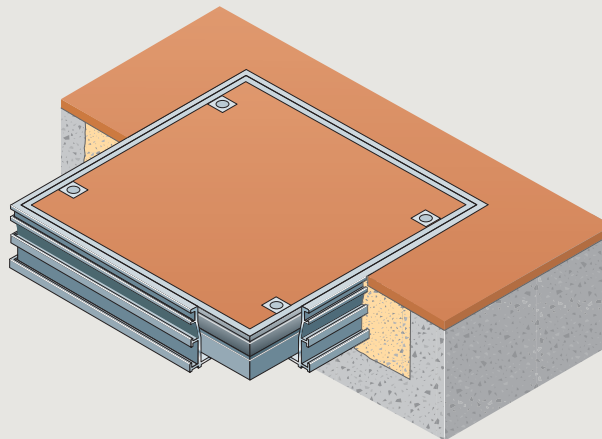
Tvrde podlahové povrchy



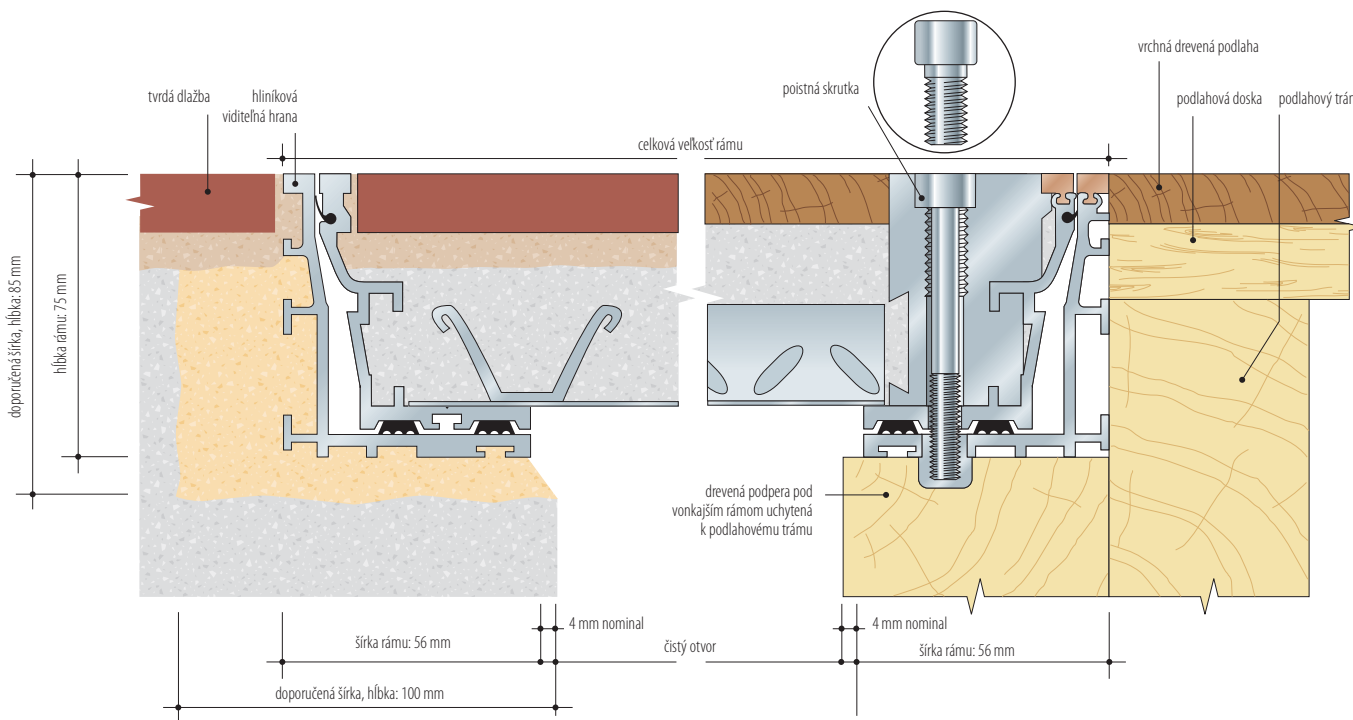
Samostatný poklop



Osobné automobily a ľahké dodávkové vozidlá



Priečný rez zobrazujúci betónové / tvrdé / a trámové podlahy (mierka 1:2)



Typická špecifikácia série 7500

Zapustené podlahové poklopy – jednoduché / kanálové / viacdielne* série 7500 so 180 minútovou požiarnou odolnosťou podľa normy BS 476: Časť 20:1987, fixne upevnená hliník / mosadz / pvc farebná hrana*, vrchné tesnenie proti nečistotám, mechanicky spájané rohy poklopu, nerezová základná doska a výstuž, poistné skrutky s dvojítmym utesnením / vsadené zdvíhacie body*. Veľkosti sú uvedené na zmluvných výkresoch č... + Poklopy sú dodávané kompletne s ... + sadami univerzálnych dvíhacích / zaistovacích kľúčov. Všetky poklopy sú vyrábané a dodávané spoločnosťou Howe Green Ltd, March Lane, Ware, Hertfordshire, SG12 9QQ, Spojené Kráľovstvo a inštalované v súlade s pokynmi výrobcu a pokynmi na stavbe.

* Zmaž nehodiace sa + Vlož potrebné číslo & množstvo

Veľkosť

Celková veľkosť rámu = svetlý otvor + 120 mm, napr. 600 x 900 mm svetlý otvor = 720 x 1020 mm celková veľkosť rámu.

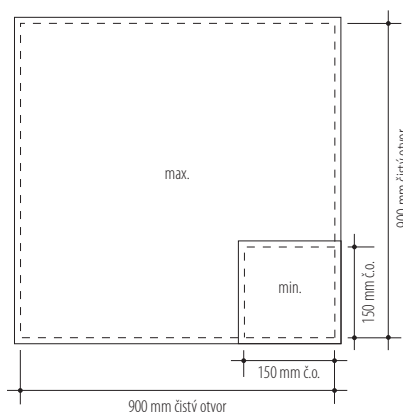
Poznámka: Nákladné vozidlá s malými kolesami a pevnými pneumatikami ako sú paletové vozíky, môžu byť limitované menšími veľkosťami ako je stanovené maximálne rozpätie. Alternatívne sa však môže použiť väčšie rozpätie, ale zaťaženie automobilu sa musí znížiť.

Hmotnosť

Hmotnosť poklopu aj s betónovou výplňou je približne 155 kg/m².

Pozri inštalčný návod na strane 28.

Max./min. veľkosť



Typická podlahová úprava

Keramické dlaždice, mramor, terasová dlaždica, betón, laminát, drevo a iné tvrdé podlahy.

Použitie

Zaťaženie kolies do 3 ton (osobné automobily a ľahké dodávkové vozidlá).

Možnosti

Každý poklop je k dispozícii s voľbou hliníkovej, mosadznej, alebo vysoko odolnej pvc farebnej hrany (pozri webovú stránku). Je možné objednať poklapy aj s dvomi tesneniami. 120 min. protipožiarna odolnosť podľa normy číslo BS 476: Časť 20: 1987; Možnosť požiadania o osvedčujúcu skúšku.



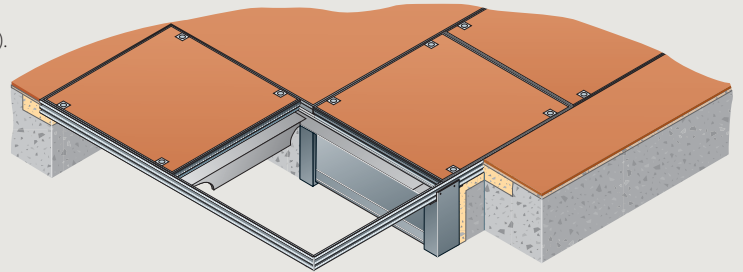
Tvrde podlahové povrchy



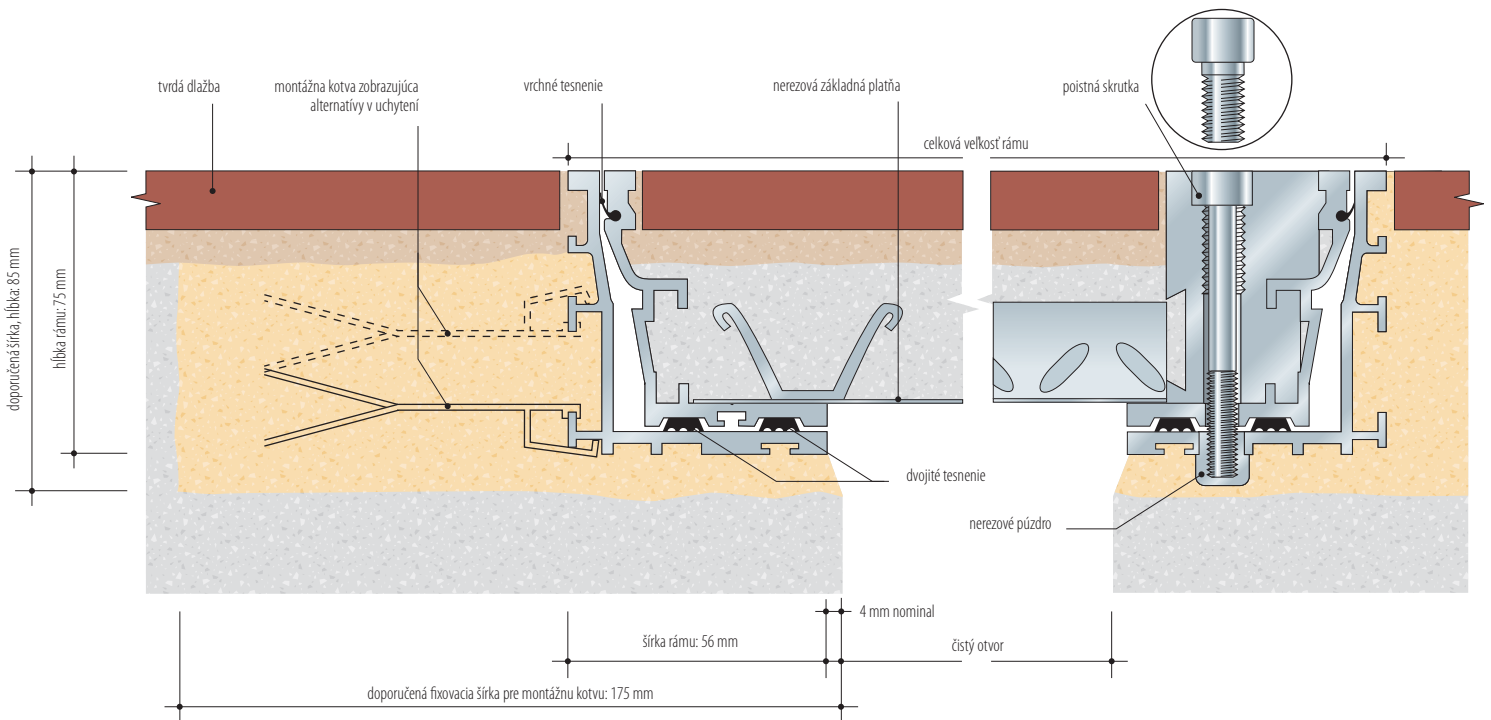
Kanálový poklop



Osobné automobily a ľahké dodávkové vozidlá



Priečny rez zobrazujúci ukotvujúce záchytky a zamykací/otvárací detail (mierka 1:2)



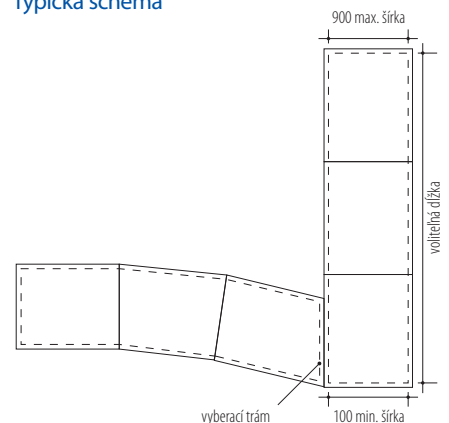
Veľkosť

Celková veľkosť rámu = svetlý otvor + 120 mm, napr. 550 mm svetlý otvor = 670 mm celková šírka rámu.

Hmotnosť

Hmotnosť poklopu aj s betónovou výplňou je približne 155 kg/m².
Pozri inštalčný návod na strane 28.

Typická schéma



Typická podlahová úprava

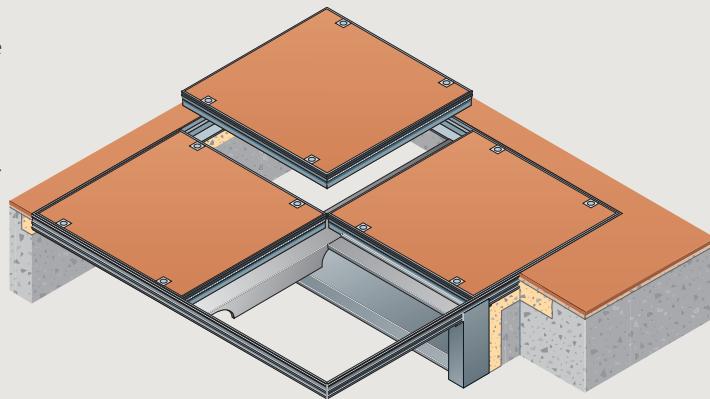
Keramické dlaždice, mramor, terasová dlažďica, betón, laminát, drevo a iné tvrdé podlahy.

Použitie

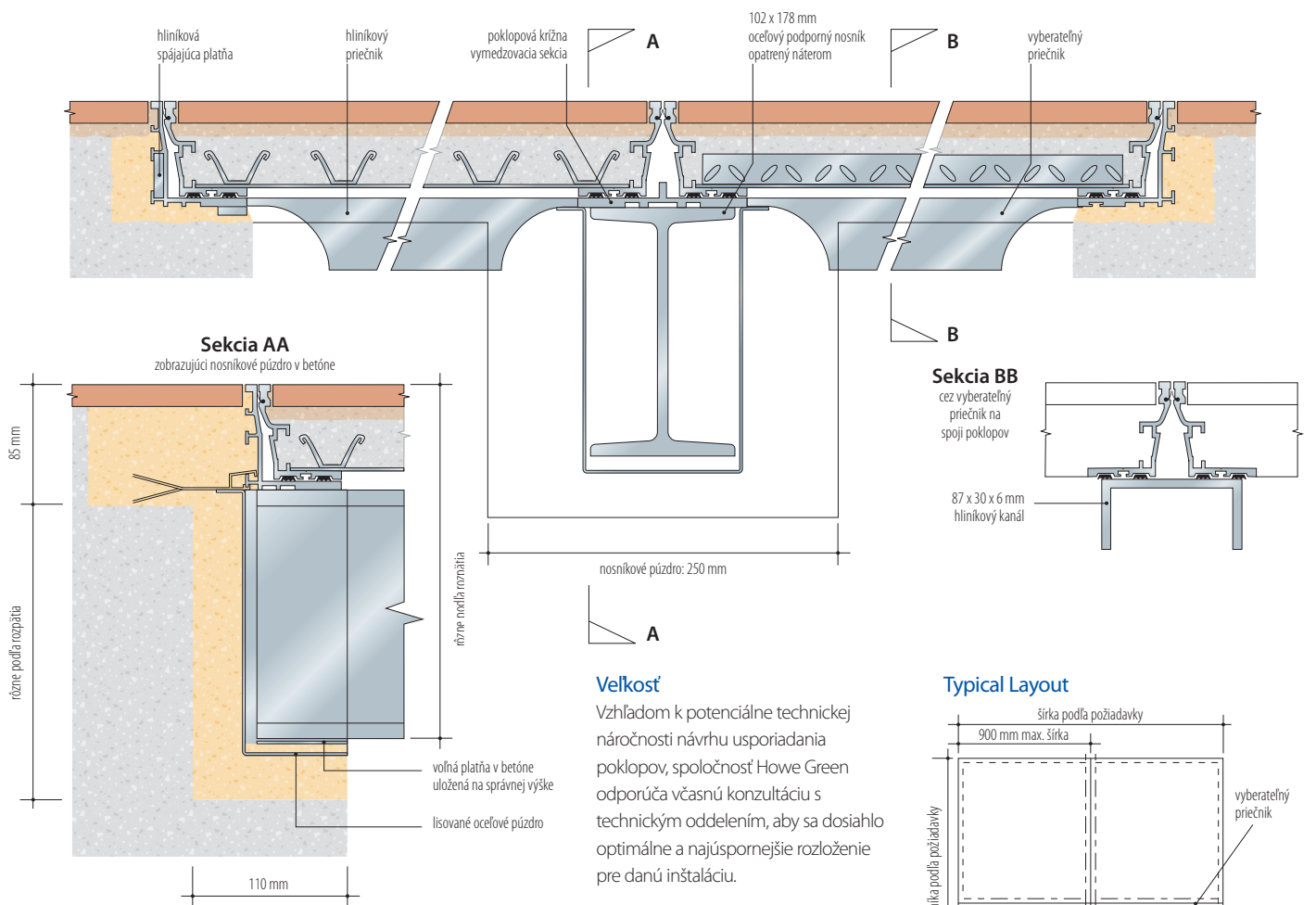
Zaťaženie kolies do 3 ton (osobné automobily a ľahké dodávkové vozidlá).

Možnosti

Každý poklop je k dispozícii s voľbou hliníkovej, mosadznej alebo vysoko odolnej pvc farebnej hrany. Je možné objednať poklapy aj s dvomi tesneniami. 120 min. protipožiarna odolnosť podľa normy číslo BS 476: Časť 20: 1987; Možnosť požiadania o osvedčujúcu skúšku.



Priečný rez zobrazujúci odnímateľný podporný nosník a priečniky (mierka 1:5)



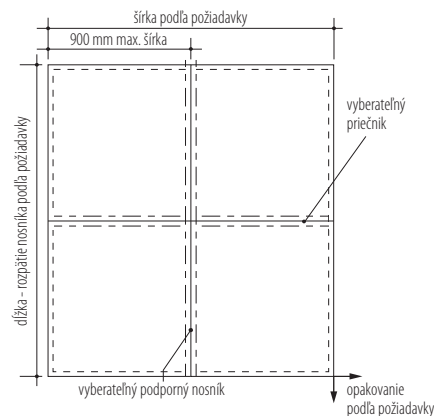
Velkosť

Vzhľadom k potenciálne technickej náročnosti návrhu usporiadania poklopov, spoločnosť Howe Green odporúča včasnú konzultáciu s technickým oddelením, aby sa dosiahlo optimálne a najúspornejšie rozloženie pre danú inštaláciu.

Hmotnosť

Hmotnosť poklopu aj s betónovou výplňou je približne 155 kg/m².
Pozri inštalčný návod na strane 28.

Typical Layout



Typická podlahová úprava

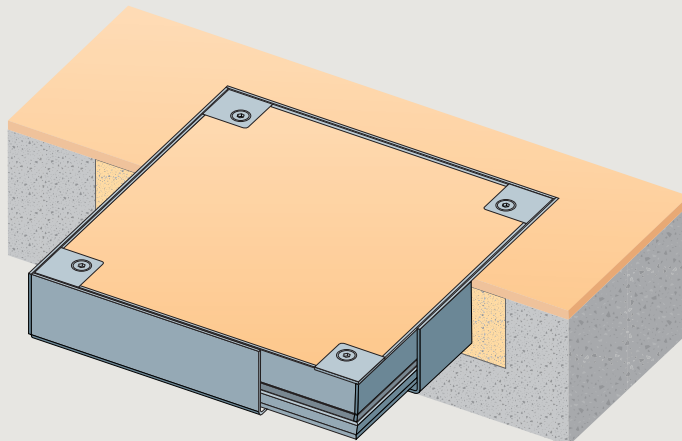
Keramické dlaždice, mramor, terasová dlažďica, betón, laminát, drevo a iné tvrdé podlahy.

Použitie

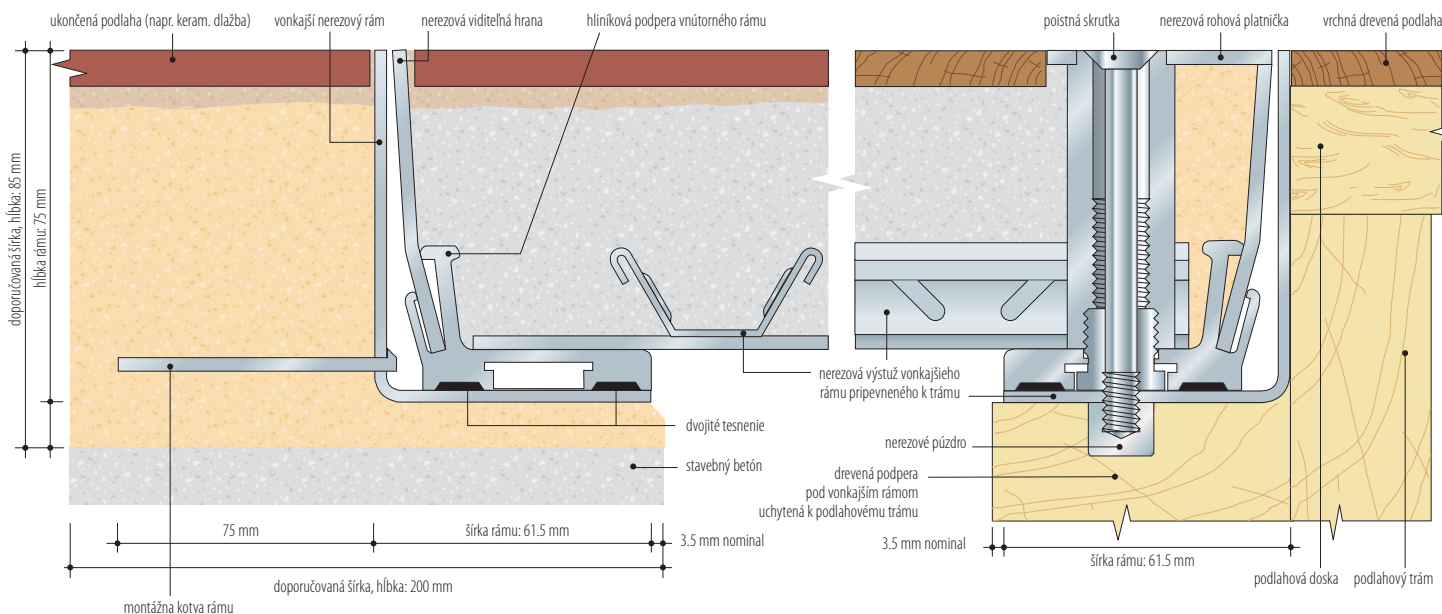
Zataženie kolies do 5 ton (osobné automobily a ľahké dodávkové vozidlá).

Možnosti

Je možné si objednať poklopy aj s dvomi tesneniami. 180 min. protipožiarna odolnosť podľa normy číslo BS 476: Časť 20: 1987; informujte sa pre príslušný protokol o skúške. Vsaďené zdvíhacie body.



Priečny rez zobrazujúci betónové / tvrdé / a trámové podlahy (mierka 1:2)



Typická špecifikácia série 7500

Zapustené podlahové poklopy – jednoduché / kanálové / viacdielne* série 7500 s 3 hodinovou požiarnou odolnosťou podľa normy BS 476: Časť 20:1987, nerezová základná doska a výstuž, poistné skrutky s dvojitým utesnením / vsadené zdvíhacie body*. Veľkosti sú uvedené na zmluvných výkresoch č ... † Poklopy sú dodávané kompletne s ... † sadami univerzálne zdvíhacích / zaistovacích kľúčov. Všetky poklopy sú vyrábané a dodávané spoločnosťou Howe Green Ltd, March Lane, Ware, Hertfordshire, SG12 9QQ, Spojené Kráľovstvo a inštalované v súlade s pokynmi na stavbe.

* Zmaž nehodiace sa † Vlož potrebné číslo & množstvo

Veľkosť

Celková veľkosť rámu = svetlý otvor + 130 mm, napr. 600 x 900 mm svetlý otvor = 730 x 1030 mm celkový rám.

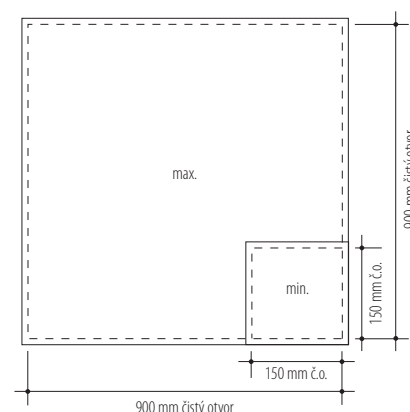
Poznámka: Nákladné vozidlá s malými kolesami a pevnými pneumatikami ako sú paletové vozíky môžu byť limitované menšími veľkosťami ako je stanovené maximálne rozpätie. Alternatívne sa však môže použiť väčšie rozpätie, ak zataženie automobilu sa musí znížiť.

Hmotnosť

Hmotnosť poklopu aj s betónovou výplňou je približne 155 kg/m².

Pozri inštalčný návod na strane 28.

Max./min. veľkosť



Typická podlahová úprava

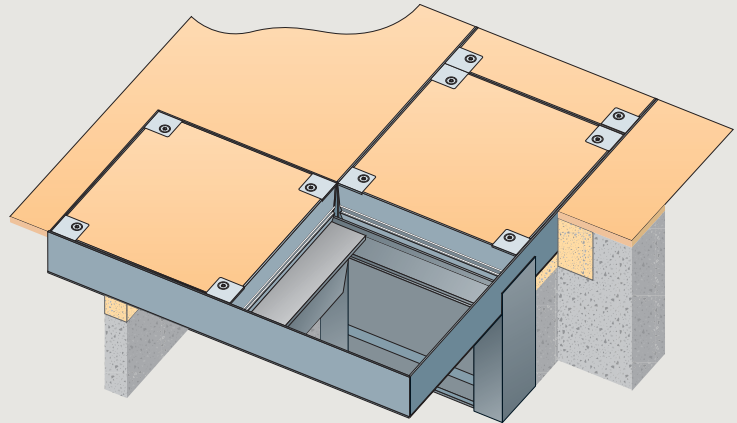
Keramické dlaždice, mramor, terasová dlaždice, betón, laminát, drevo a iné tvrdé podlahy.

Použitie

Zaťaženie kolies do 3 ton (osobné automobily a ľahké dodávkové vozidlá).

Možnosti

Je možné objednať poklapy aj s dvomi tesneniami. 120 min. protipožiarna odolnosť podľa normy číslo BS 476: Časť 20: 1987; informujte sa pre príslušný protokol o skúške. Vsaďené zdvíhacie body.



Tvrde podlahové povrchy

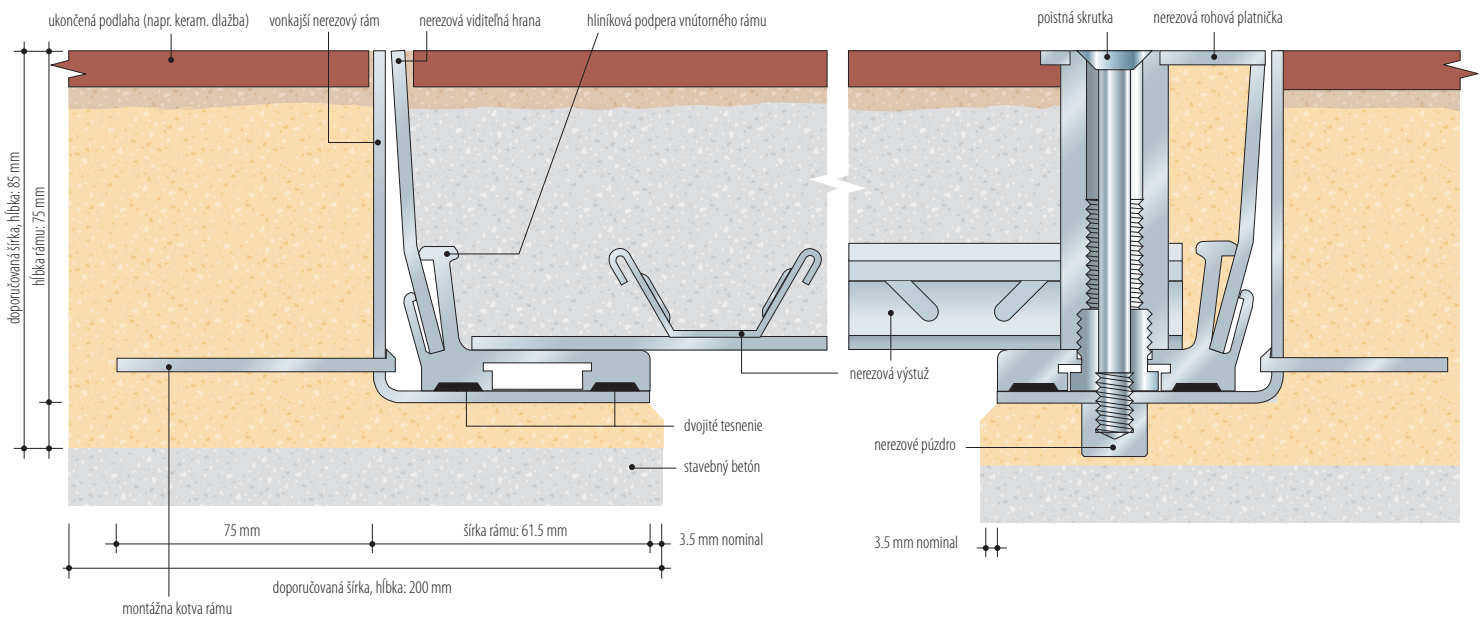


Kanálový poklop



Osobné automobily a ľahké dodávkové vozidlá

Priečny rez zobrazujúci ukotvujúce záchytky a zamykací/otvárací detail (mierka 1:2)



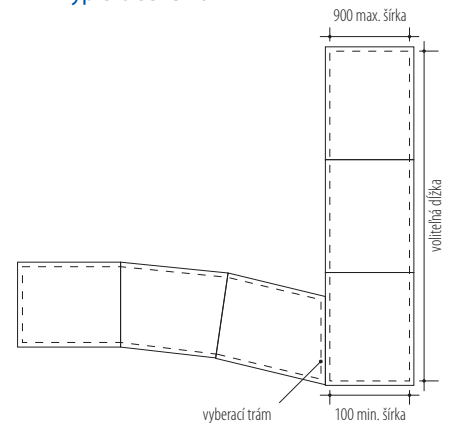
Veľkosť

Celková veľkosť rámu = svetlý otvor + 130 mm, napr. 550 mm svetlý otvor = 680 mm celková šírka rámu.

Hmotnosť

Hmotnosť poklopu aj s betónovou výplňou je približne 155 kg/m².
Pozri inštalačný návod na strane 28.

Typická schéma



Typická podlahová úprava

Keramické dlaždice, mramor, terasová dlažďica, betón, laminát, drevo a iné tvrdé podlahy.

Použitie

Zaťaženie kolies do 3 ton (osobné automobily a ľahké dodávkové vozidlá).

Možnosti

Je možné objednať poklopy aj s dvomi tesneniami. 120 min. protipožiarna odolnosť podľa normy číslo BS 476: Časť 20: 1987; informujte sa pre príslušný protokol o skúške. Zobrazené dvíhacie body.



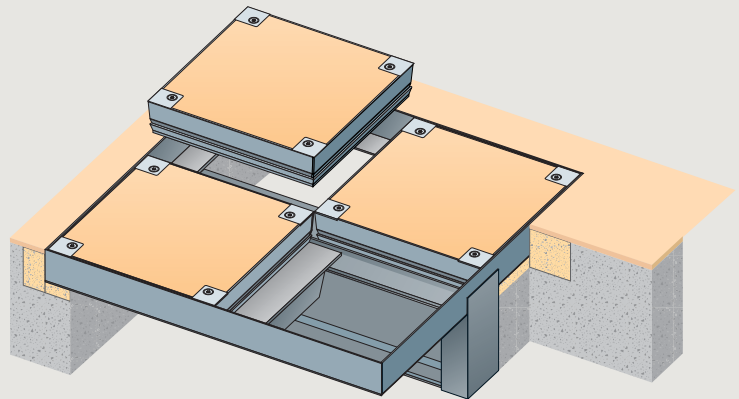
Tvrde podlahové povrchy



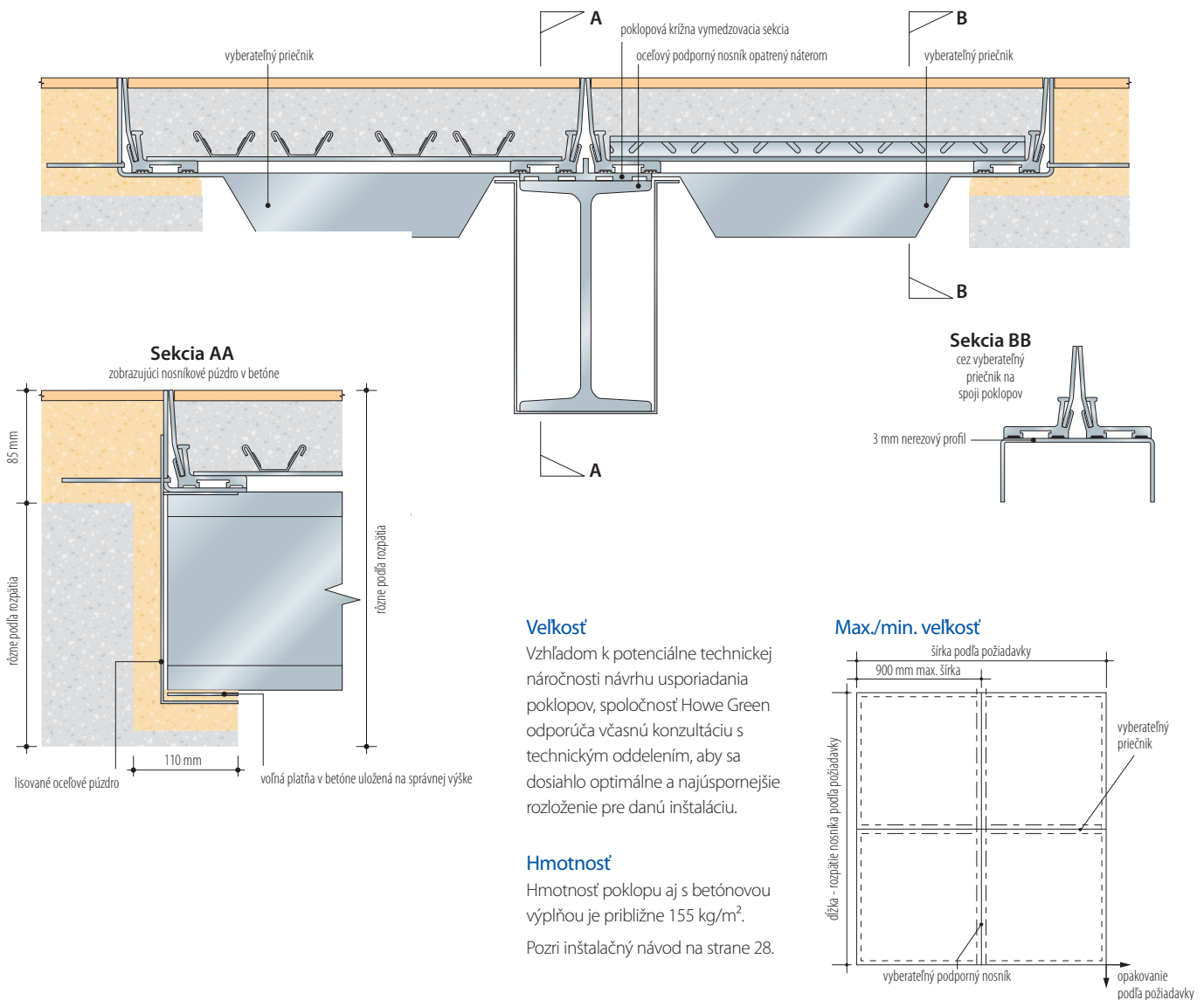
Viacdielne poklop

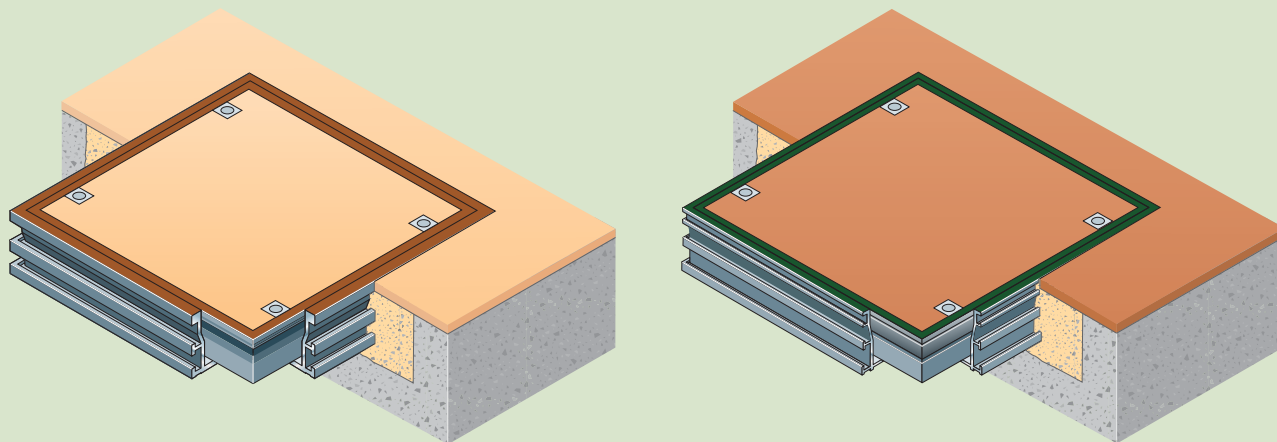


Osobné automobily a ľahké dodávkové vozidlá



Priečny rez zobrazujúci odnímateľný podporný nosník a priečnik (mierka 1:5)





Rozlišujúca, viditeľná pvc hrana, ktorá sa hodí k podlahe a zaručuje vyššiu estetickú úroveň.

Farebná hrana je k dispozícii v nasledujúcich farbách:

Čierna



Zelená



Biela



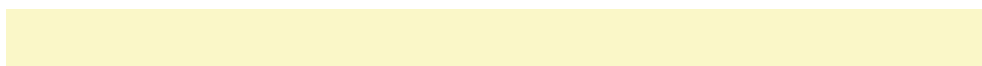
Bridlicovo Šedá



Hnedo- červená



Pieskovcová



Typická podlahová úprava

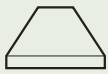
Vonkajší druh dlažby, vrátane granitu (žulových dlaždíc) a betónu.

Použitie

Zaťaženie do 6,5 ton.

Možnosti

Je možné objednať poklopy aj s dvomi tesneniami. 180 min. protipožiarna odolnosť podľa normy číslo BS 476: Časť 20: 1987; informujte sa pre príslušný protokol o skúške. Vsaďené zdvíhacie body.



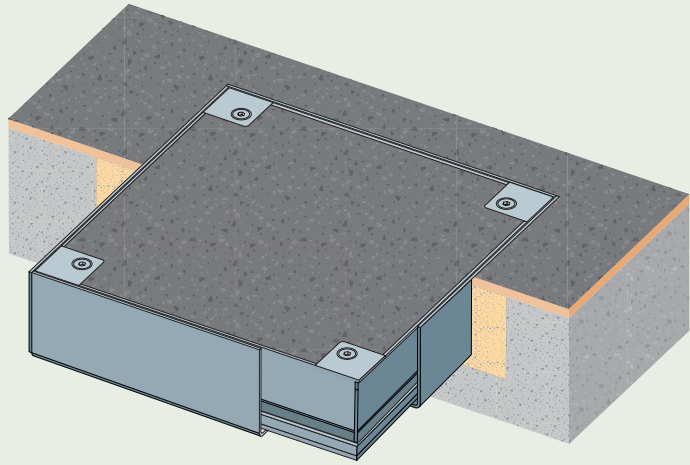
Tvrde podlahové povrchy



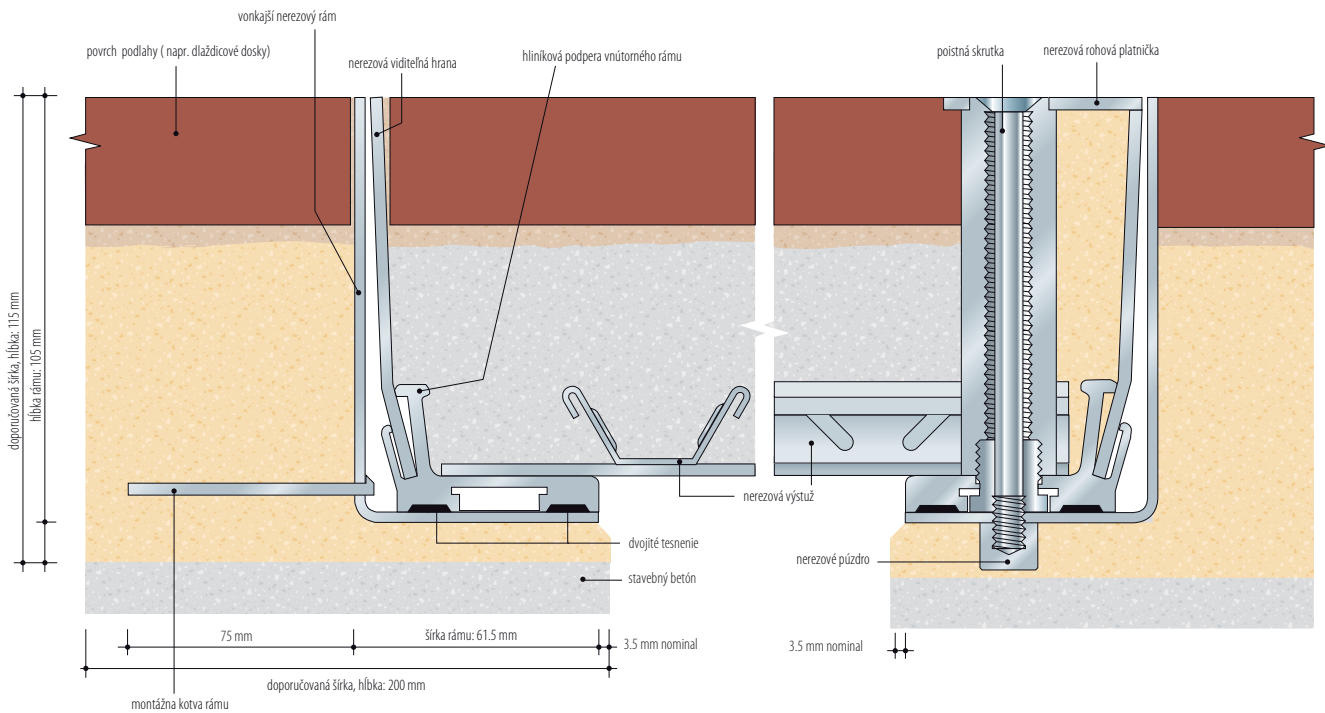
Samostatný poklop



Osobné automobily a ľahké dodávkové vozidlá



Priečny rez zobrazujúci betónové podlahy



Typická špecifikácia série 1050

Zapustené podlahové poklopy jednoduché / kanálové / viacdielne* série 1050, nerezová základná doska a výstuž, poistné skrutky s dvojitým utesnením / vsaďené zdvíhacie body*. Veľkosti sú uvedené na zmluvných výkresoch č. † Poklopy sú dodávané kompletne s... † sadami univerzálnych, dvíhacích / zaisťovacích kľúčov. Všetky poklopy sú vyrábané a dodávané spoločnosťou Howe Green Ltd, March Lane, Ware, Hertfordshire, SG12 9QQ, Spojené Kráľovstvo a inštalované v súlade s pokynmi na stavbe.

* Zmaž nehodiace sa † Vlož potrebné číslo & množstvo

Veľkosť

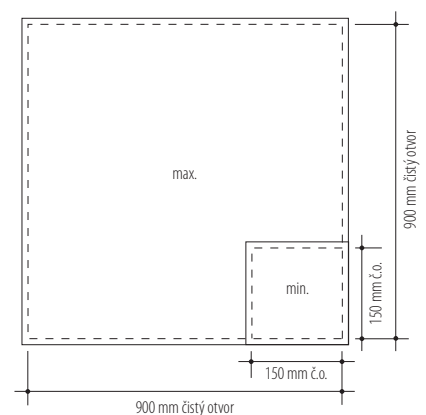
Celková veľkosť rámu = svetlý otvor + 130 mm, napr. 600 x 900 mm čistý otvor = 730 x 1030 mm celková šírka rámu.

Hmotnosť

Hmotnosť poklopu aj s betónovou výplňou je približne 220 kg/m².

Pozri inštalčný návod na strane 28.

Max./min. veľkosť



Typická podlahová úprava

Vonkajší druh dlažby, vrátane granitu (žulových dlaždíc) a betónu.

Použitie

Zaťaženie do 6,5 ton.

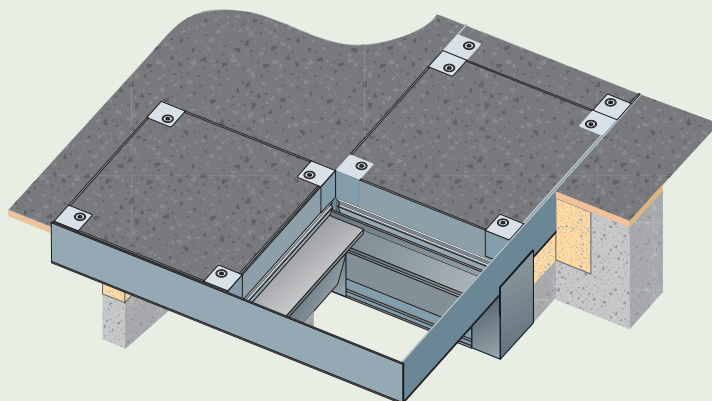
Možnosti

Je možné objednať poklopy aj s dvomi tesneniami.

120 min. protipožiarna odolnosť podľa normy číslo

BS 476: Časť 20: 1987; informujte sa pre príslušný protokol

o skúške. Vsaďené zdvíhacie body.



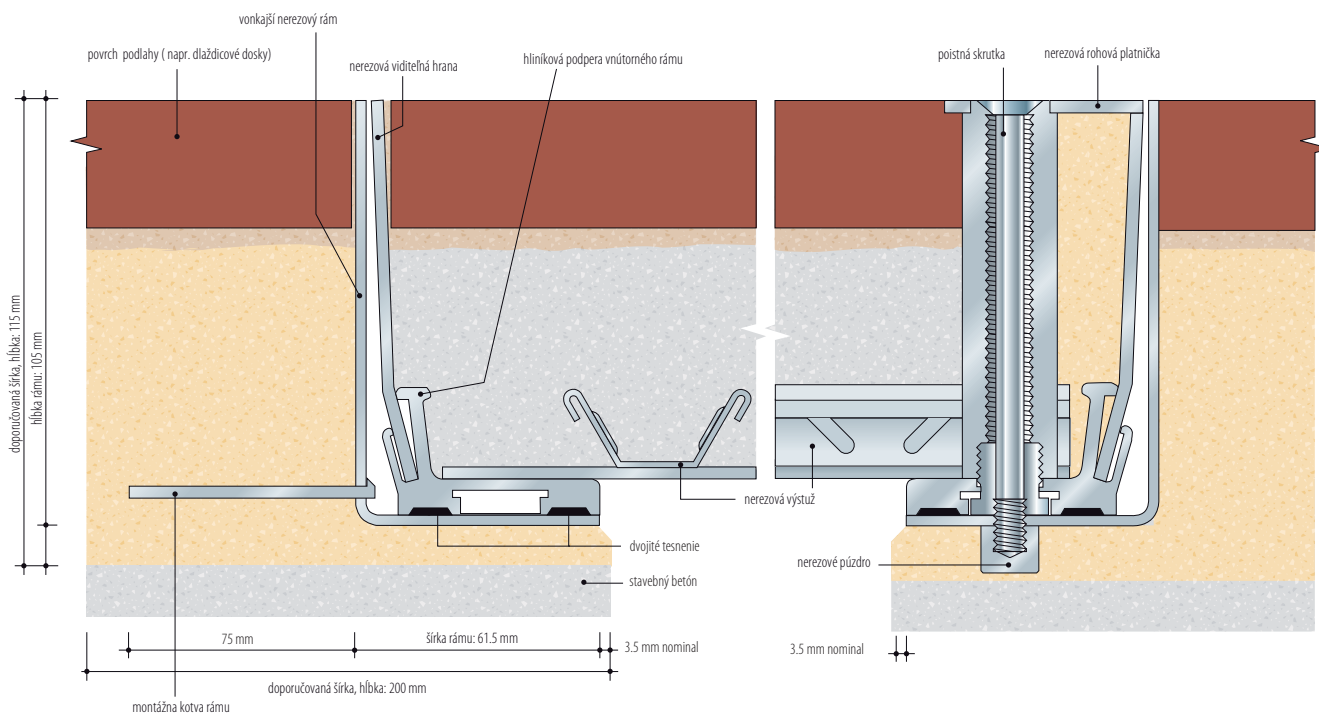
Tvrde podlahové
povrchy



Kanálový poklop



Osobné automobily
a ľahké dodávkové
vozidlá

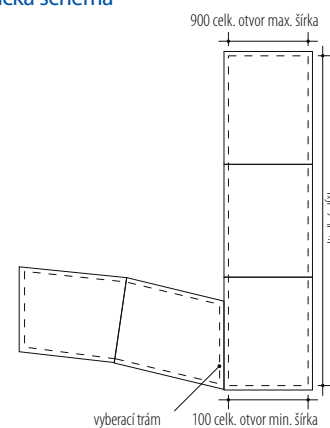
Priečný rez zobrazujúci ukotvujúce záchytky a zamykací/otvárací detail**Veľkosť**

Celková veľkosť rámu = svetlý otvor + 130 mm, napr. 550 mm svetlý otvor = 680 mm celková šírka rámu.

Hmotnosť

Hmotnosť poklopu aj s betónovou výplňou je približne 220 kg/m².

Pozri inštalačný návod na strane 28.

Typická schéma

Typická podlahová úprava

Vonkajší druh dlažby, vrátane granitu (žulových dlaždíc) a betónu.

Použitie

Zaťaženie do 6,5 ton.

Možnosti

Je možné objednať poklopy aj s dvomi tesneniami.
120 min. protipožiarna odolnosť podľa normy číslo BS 476: Časť 20: 1987; informujte sa pre príslušný protokol o skúške. Vsađené zdvíhacie body.



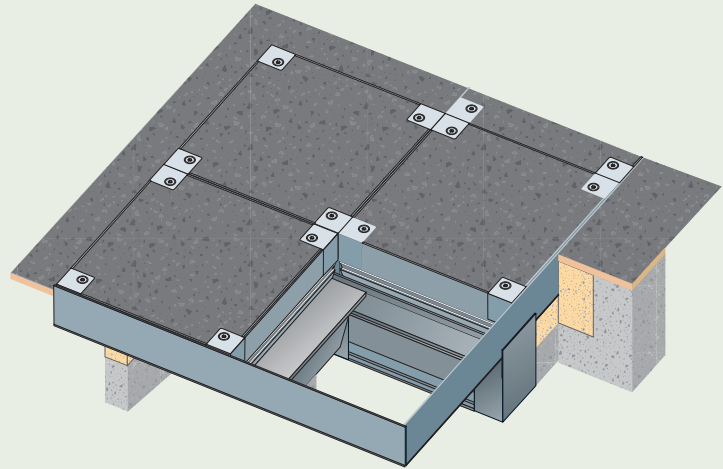
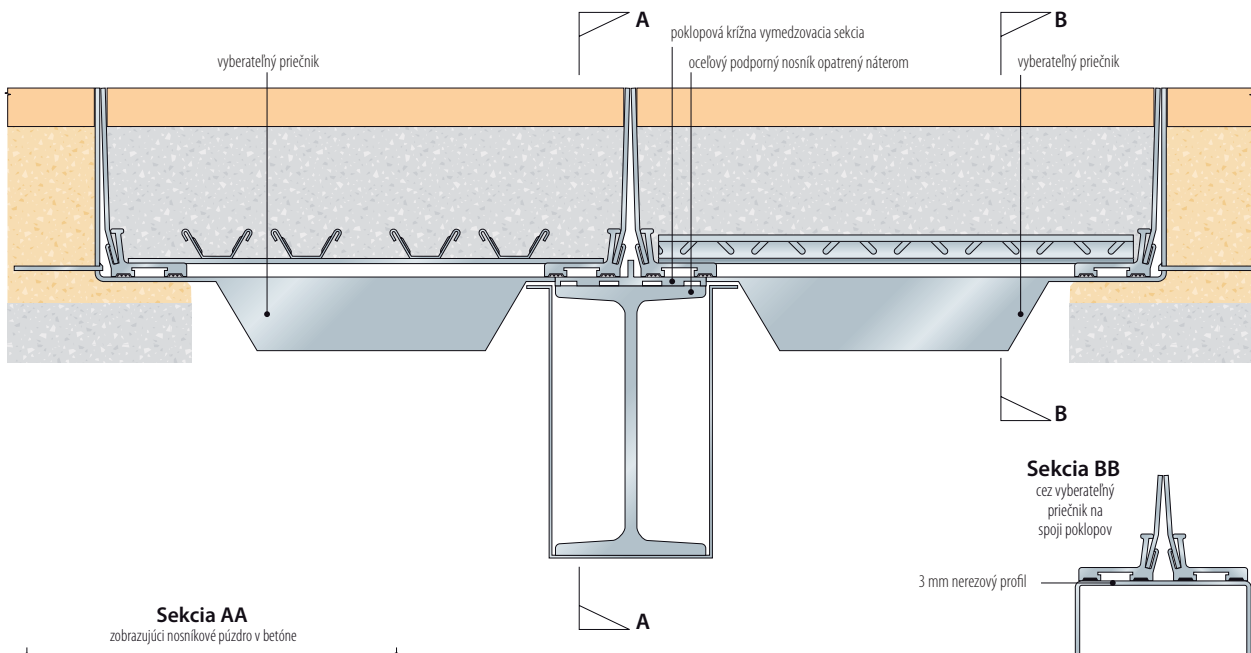
Tvrde podlahové
povrchy



Viacdielne poklop

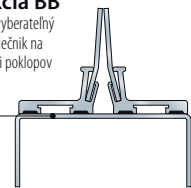


Osobné automobily
a ľahké dodávkové
vozidlá

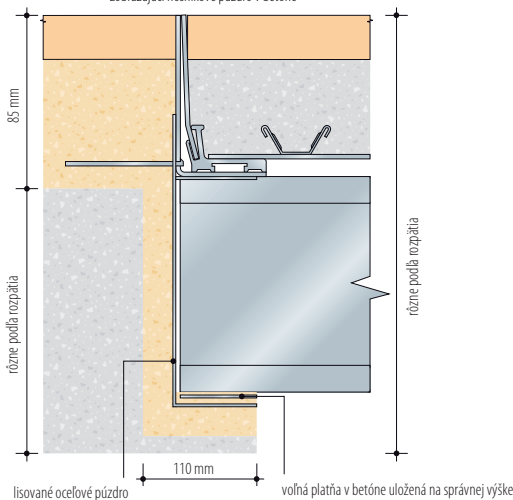
**Priečný rez zobrazujúci odnímateľný podporný nosník a priečnik****Sekcia BB**

cez vyberateľný
priečnik na
spojí poklopy

3 mm nerezový profil

**Sekcia AA**

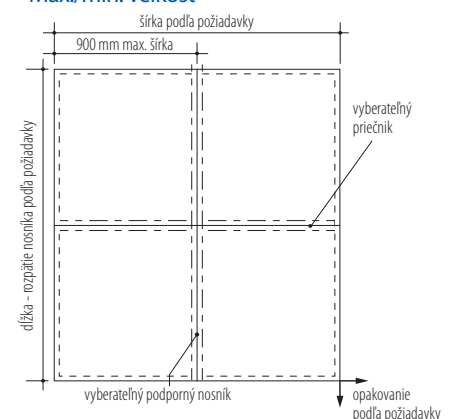
zobrazujúci nosníkové púzdro v betóne

**Veľkosť**

Vzhľadom k potenciálne technickej náročnosti návrhu viacdielneho usporiadania poklopy, spoločnosť Howe Green odporúča včasnú konzultáciu s technickým oddelením, aby sa dosiahlo optimálne a najúspornejšie rozloženie pre danú inštaláciu.

Hmotnosť

Hmotnosť poklopu aj s betónovou výplňou je približne 155 kg/m².
Pozri inšalačný návod na strane 28.

Max./min. veľkosť

Typická podlahová úprava

Keramické dlaždice, mramor, terasová dlaždica, betón, laminát, drevo a iné tvrdé podlahy.

Použitie

Zaťaženie kolies do 5 ton (osobné automobily a ľahké dodávkové vozidlá)

Možnosti

Je možné objednať poklapy aj s dvomi tesneniami. Protipožiarna odolnosť 180 min. podľa normy číslo BS 476: Časť 20: 1987; informujte sa pre príslušný protokol o skúške.



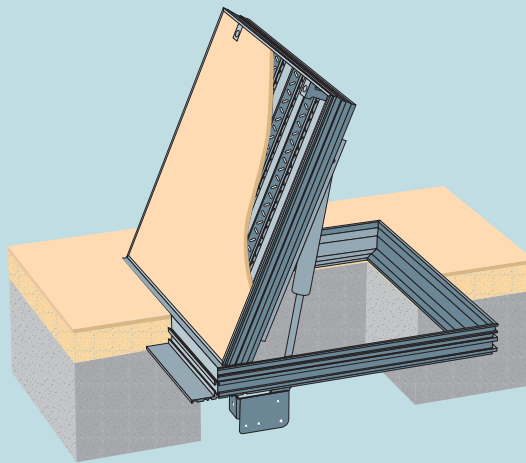
Tvrde podlahové povrchy



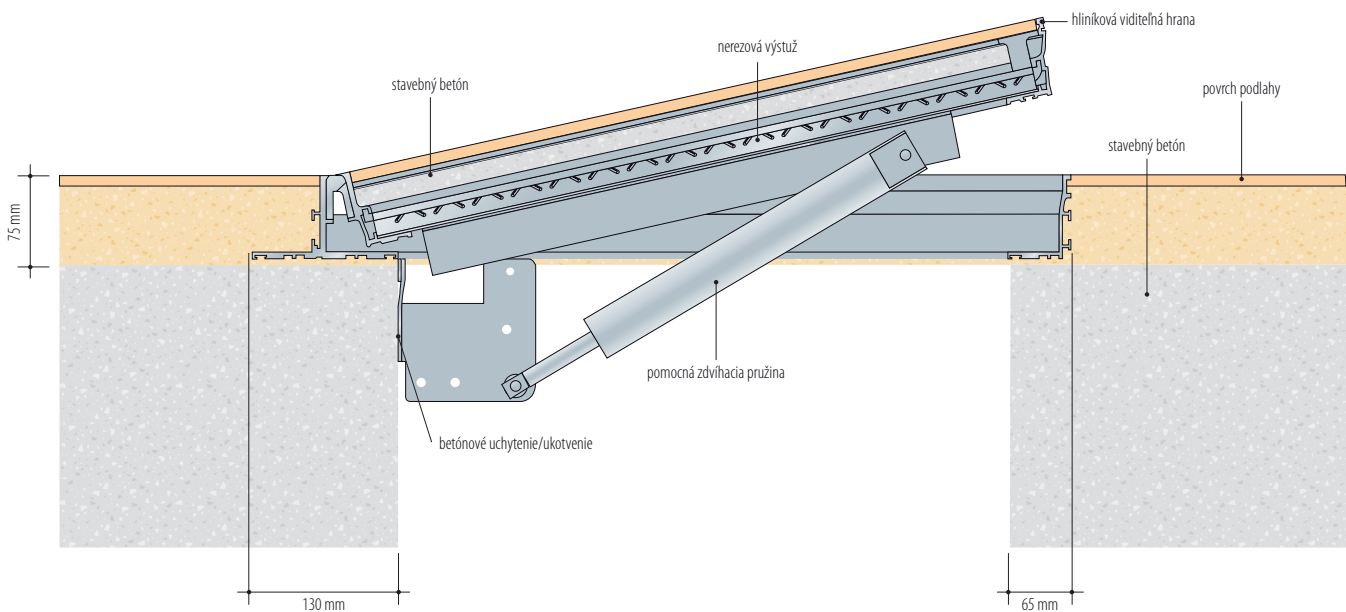
Kanálový poklop



Osobné automobily a ľahké dodávkové vozidlá



Priečny rez zobrazujúci drevené podlahy (mierka 1:2)



Typická špecifikácia série HSE 75

Zapustené podlahové poklapy série 5000 so 60 minútovou požiarnou odolnosťou podľa normy BS 476: Časť 20:1987*, hliníkové/nerezové hrany*, poklop je upevnený tak, že pánky nie je vidno, plynové pružiny, základná platňa z nehrdzavejúcej ocele, vystužená a dvojito spevnená, vrchná a spodná strana otvárania/uvoľnenia. Veľkosti sú uvedené na zmluvných výkresoch č ... + Poklapy sú dodávané kompletne s... + sadami univerzálnych, dvíhačov / zaistovacích kľúčov. Všetky poklapy sú vyrábané a dodávané spoločnosťou Howe Green Ltd, March Lane, Ware, Hertfordshire, SG12 9QQ, Spojené Kráľovstvo a inštalované v súlade s pokynmi na stavbe.

* Zmaž nehodiace sa † Vlož potrebné číslo & množstvo

Veľkosť

Celková veľkosť rámu = svetlý otvor (stojky odstránené) + 130 mm, napr. 600 x 600 mm + 130 mm = 730 x 730 mm celková veľkosť rámu.

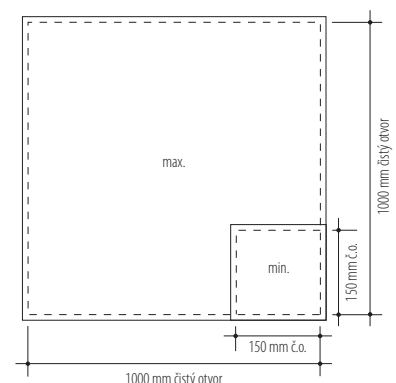
Hmotnosť

Maximálna vynaložená sila potrebná na otvorenie poklopu je 20 kg.

Poznámka: Nákladné vozidlá s malými kolesami a pevnými pneumatikami ako sú paletové vozíky, môžu byť limitované menšími veľkosťami ako je stanovené maximálne rozpätie. Alternatívne sa však môže použiť väčšie rozpätie, ale zaťaženie automobilu sa musí znížiť.

Pozri inštalčný návod na strane 28.

Max./min. veľkosť



Typická podlahová úprava

Keramické dlaždice, mramor, terasová dlaždica, betón, laminát, drevo a iné tvrdé podlahy.

Použitie

Zaťaženie kolies do 5 ton (osobné automobily a ľahké dodávkové vozidlá)

Možnosti

Je možné objednať poklapy aj s dvomi tesneniami. Protipožiarna odolnosť 180 min. podľa normy číslo BS 476: Časť 20: 1987; informujte sa pre príslušný protokol o skúške.



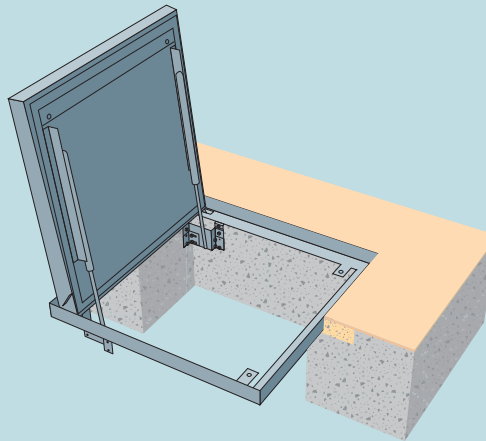
Tvrde podlahové povrchy



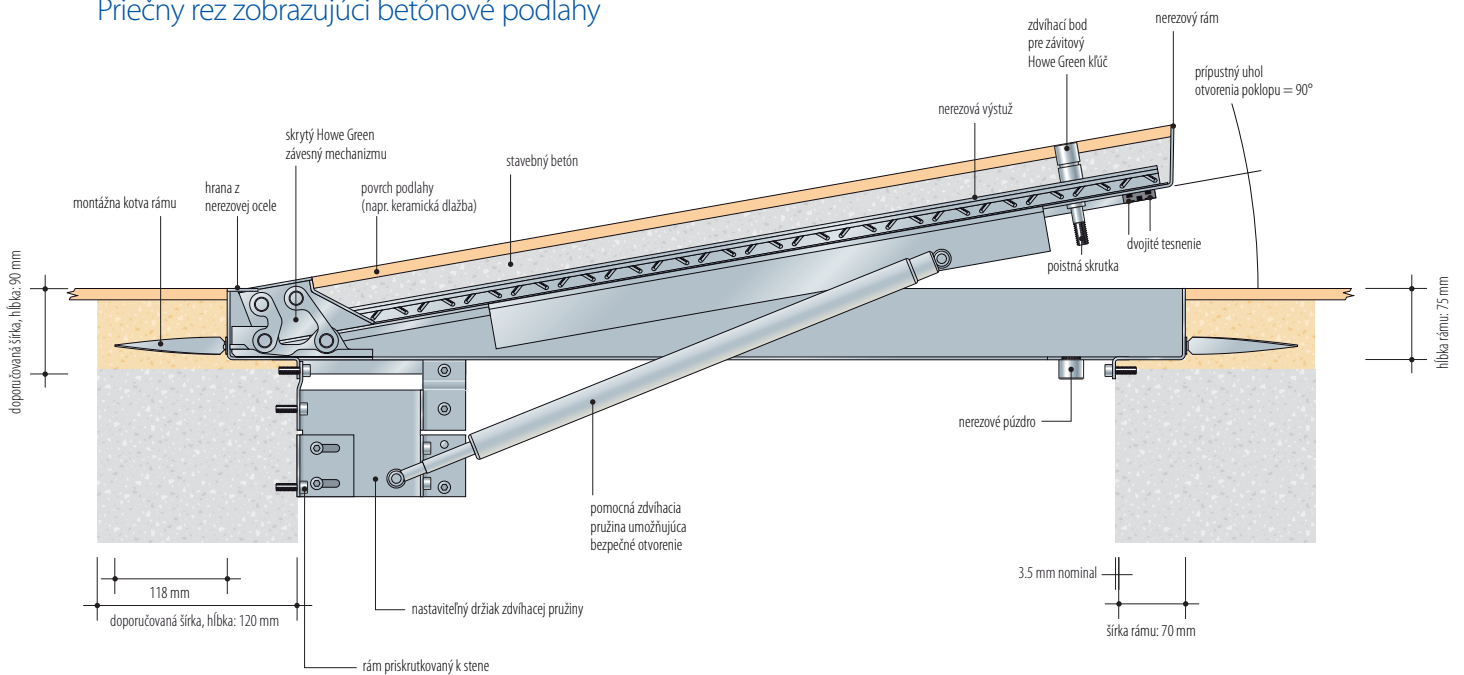
Kanálový poklop



Osobné automobily a ľahké dodávkové vozidlá



Priečny rez zobrazujúci betónové podlahy



Typická špecifikácia série HSE 75

Zapustené podlahové poklapy série 5000 so 60 minútovou požiarnou odolnosťou podľa normy BS 476: Časť 20:1987*, hliníkové/nerezové hrany*, poklop je upevnený tak, že pánty nie je vidno, plynové pružiny, základná platňa z nehrdzavejúcej ocele, vystužená a dvojito spevnená, vrchná a spodná strana otvárania/uvolnenia. Veľkosti sú uvedené na zmluvných výkresoch č. † Poklapy sú dodávané kompletne s... † sadami univerzálnych, dvíhačov / zaistovacích kľúčov. Všetky poklapy sú vyrábané a dodávané spoločnosťou Howe Green Ltd, March Lane, Ware, Hertfordshire, SG12 9QQ, Spojené Kráľovstvo a inštalované v súlade s pokynmi na stavbe.

* Zmaž nehodiace sa † Vlož potrebné číslo & množstvo

Veľkosť

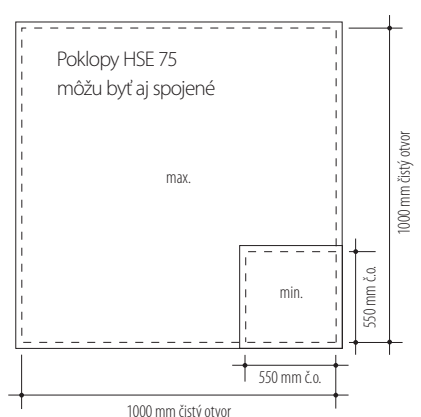
Celková veľkosť rámu = svetlý otvor (stojky odstránené) + 147 mm, napr. 600 x 600 mm + 147 mm = 747 x 747 mm celková veľkosť rámu.

Hmotnosť

Maximálna vynaložená sila potrebná na otvorenie poklopu je 20 kg.

Pozri inštalačný návod na strane 28.

Max./min. veľkosť



Typická podlahová úprava

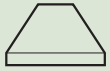
Keramicke dlaždice, mramor, terasová dlaždica, betón, laminát a všetky tvrdé podlahy.

Použitie

Výhradne pre pochôdznu prevádzku (vrátane kolesových vozíkov, kár na odpadky, atď.) V prípade väčšieho zaťaženia sa odporúča konzultácia s technickým oddelením spoločnosti.

Možnosti

Poklopy sú s jedným tesnením.



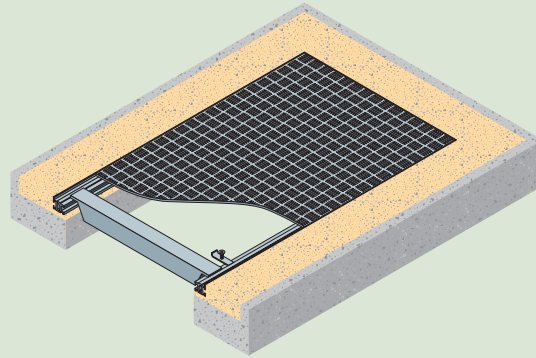
Tvrde podlahové povrchy



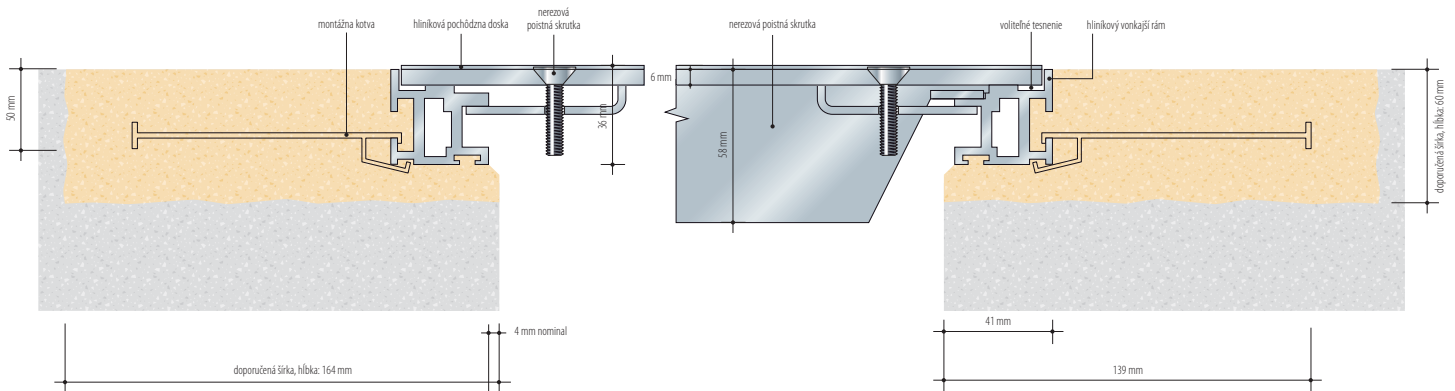
Jednoduché a kanálové poklopy



Osobné automobily a ľahké dodávkové vozidlá



Priečny rez zobrazujúci betónové podlahy (mierka 1:2)



Typická špecifikácia série 5 Bar

Hliníkové poklopy Howe Green série 5 Bar s hliníkovým príklopom, spevnený, vystužený, možnosť rýchleho uvoľnenia antikorového upínania. Veľkosti sú uvedené na zmluvných výkresoch. Č... † Poklopy sú dodávané kompletne s..... † sadami univerzálnych, dvíhacích / zaistovacích kľúčov. Všetky poklopy sú vyrábané a dodávané spoločnosťou Howe Green Ltd, March Lane, Ware, Hertfordshire, SG12 9QQ, Spojené Kráľovstvo a inštalované v súlade s pokynmi výrobcu a pokynmi na stavbe.

* Zmať nehodiace sa. † Vložiť potrebné číslo & množstvo

Veľkosti

Celková veľkosť rámu = svetlý otvor + 82 mm, napr. 600 mm svetlý otvor = 682 mm celková veľkosť rámu.

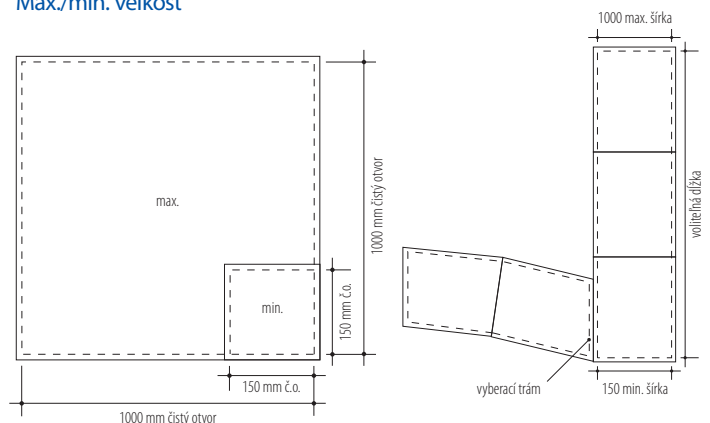
Poznámka: Nákkladné vozidlá s malými kolesami a pevnými pneumatikami ako sú paletové vozíky, môžu byť limitované menšími veľkosťami ako je stanovené maximálne rozpätie. Alternatívne sa však môže použiť väčšie rozpätie, ale zaťaženie automobilu sa musí znížiť.

Hmotnosť

Poklopy série 5 Bar vážia 18 kg/m².

Pozri inštalčný návod na strane 28.

Max./min. veľkosť



Návod k inštalácii

pre 2500,3500,5000,7500,1050,5 Bar a HSE 75 série

Tieto údaje slúžia ako všeobecný návod na správnu inštaláciu – samozrejme, že v praxi sa môžu líšiť od typu podlahy.

Príprava

Dodávané poklopy sú pripravené na vnútornú inštaláciu bez ďalšej prípravy. Na vonkajšiu inštaláciu a na inštaláciu na miestach, ktoré môžu byť permanentne mokré, by sa na všetky hliníkové povrchy, ktoré prichádzajú do kontaktu s betónom mali aplikovať dve vrstvy asfaltového náteru.

Samostatné poklopy

- 1 Poklop by mal byť umiestnený do vonkajšieho rámu a poistnými skrutkami voľne zaskrutkovaný podľa potreby. Pri nerezových poklopoch vyhnite kotvové úchytky.
- 2 Celé zloženie poklopu by malo byť položené na správnu úroveň. Nanesieme maltu na vonkajšiu stranu vonkajšieho rámu, aby sa zabránilo prípadnému poškodeniu vonkajšieho rámu, pri kladení okolitej podlahy.
- 3 Naneste maltu na vytvrdenie, potom dokončíte podlahu, ktorá je okolo poklopu.
- 4 Poklop by mal byť vyplnený (okrem série 5 Bar) bez vyberania z vonkajšieho rámu, s použitím pomocného, vymedzovacieho pliešku, medzi rámom a pokloпом. (Všimnite si, že predpísanú záťaž a prípadne požiaru odolnosť je možné dosiahnuť len v prípade, keď použitá výplň bude ekvivalentná s pôsobiacou kubickou silou betónu, o hodnote 40MPa počas 28 dní.
- 5 Keď je poklop správne osadený, vyberte ho a očistite. Pozor na prípadné poškodenie tesnení!

Kanálové poklopy

- 1 Vonkajší rám je vyrobený z jedného kusu, ak to rozmery povolia, v prípade že ide o väčšiu veľkosť, je vyrobený z viacerých častí. Keď je vyrobený po častiach, niektoré poklopy sú zaskrutkované (teraz sa musia uvoľniť) do jednotlivých sekcií vonkajšieho rámu, aby sa dosiahla presná dĺžka vonkajšieho rámu. Ak sú súčasťou dodávky aj železné podporné nosníky, nosníkové puzdra by sa mali priskrutkovať, s použitím priložených skrutiek (v prípade, že už nie sú pripojené na vonkajšom ráme). Nosníkové puzdro umiestnite pod profil vonkajšieho rámu v mieste, kde je pripravený otvor až po fix stop. Pripevnite nosníkové puzdro o vonkajší rám cez pripravené otvory a priložené skrutky, ale len v tom prípade, ak miesto uloženia puzdra je aj miesto spoja dvoch sekcií vonkajšieho rámu. Tento spoj slúži len na presné spojenie dvoch sekcií vonkajšieho rámu, nemá však funkciu pevného spoja.
- 2 Kliešťami upevnite kotvy do betónu z vonkajšej časti vonkajšieho rámu, cca každých 600 mm.
- 3 Umiestnite všetky odnímateľné priečniky do správnej pozície, potom uložte rám do správnej úrovne, pričom sa uistite, že rám je rovno a nie je poškodený. V prípade, že sú súčasťou dodávky aj univerzálne nosníky, požaduje sa nanesenie betónu medzi základ nosníkového puzdra a ocelovú zapustenú stratenú platničku, ktorá je súčasťou dodávky. To slúži na presné umiestnenie nosníka.
- 4 Ďalej umiestnite do hlavného rámu aj všetky poklopy, ktoré neboli priskrutkované o rám pri dodávke, a overte či je zachovaná správna medzera medzi vonkajším rámom a poklopmi. Uistite sa, že sú vložené do medzier 1 mm vymedzovacie L-ká, čím sa zachová 1 mm otvor medzi vonkajším rámom a pokloпом.
- 5 Keď je vonkajší rám správne uložený, odskrutkujte všetky poklopy, ktoré boli pri dodávke priskrutkované do vonkajšieho rámu z dôvodu ulahčenia montáže a priskrutkujte všetky dodané poklopy do vonkajšieho rámu / aj tie, ktoré boli dodané a neboli osadené v ráme pri dodávke /. Presvedčte sa, že v medzere máte osadené vymedzovacie pliešky aby sa dodržal 1 mm medzera medzi rámom a pokloпом. Skrutky poklopu musia byť voľne priskrutkované. Poklopy môžu byť teraz vyplnené betónom (okrem série 5 Bar) a podlaha dokončená aj z vonkajšej časti vonkajšieho rámu. Opäť treba dávať pozor, aby sa nepoškodil ani poklop, ani časti vonkajšieho rámu. Väčšie poklopy je dobré

podložiť zospodu a to z dôvodu veľkej hmotnosti tekutého betónu. Nezabudnite, že predpísanú nosnosť, ako aj požiaru odolnosť, je možné dosiahnuť len v prípade, keď použitá betónová výplň bude ekvivalentná s pôsobiacou kubickou silou betónu, o hodnote 40 MPa počas 28 dní.

- 6 Po správnej inštalácii, poklopy by mali byť vybraté a vyčistené, je potrebné dávať pozor, aby sa nepoškodili žiadne tesnenia, uzávery, spoje medzi priečnikmi a vnútro vonkajšieho rámu by malo byť ošetrené mazivom.

Séria HSE 75

- 1 Odstráňte závesné poistné skrutky a potom zdvihnite poklop z vonkajšieho rámu. Pomocou skrutiek namontujte spodné držiaky na plynové pružiny k vonkajšiemu rámu.
- 2 Uložte vonkajší rám na maltu v správnej polohe, úrovni, tak aby držiaky na plynové pružiny boli v kontakte s vertikálnou betónovou časťou otvoru steny.
- 3 Označte a vyvrtajte 8 upevňovacích otvorov cez spodné držiaky na plynové pružiny, do vertikálnej časti betónového otvoru a potom zaskrutkujte do betónu pomocou vhodného spojovacieho náradia.
- 4 V tejto fáze by mal poklop byť umiestnený vo vonkajšom ráme a pánty by mali byť priskrutkované k vonkajšiemu rámu, bezpečnostná opora by tiež mala byť primontovaná, s použitím dodaných skrutiek. Pánty by mali byť nastavené tak, aby poskytovali 1 mm medzeru medzi pokloпом a rámom. Nanesieme maltu na vonkajšiu stranu vonkajšieho rámu, aby sme zabránili akémukoľvek narušeniu vonkajšieho rámu, po položení konečnej podlahy.
- 5 Naneste maltu na vytvrdenie a potom dokončíte podlahu, ktorá je okolo poklopu.
- 6 Poklop by mal byť teraz na pevno nasadený do vonkajšieho rámu. Nezabudnite, že požadovanú nosnosť a prípadne požiaru odolnosť, je možné dosiahnuť len v tom prípade, keď použitá výplň bude ekvivalentná s pôsobiacou kubickou silou betónu, o hodnote 40MPa počas 28 dní.
- 7 Správne pripevnený poklop by sa mal dvíhať pomocou kľúčov, poskytujúcich bezpečné udržanie poklopu. Rám a poklop by mali byť z času na čas vyčistené, pričom treba dbať na to, aby sa nepoškodili žiadne spoje, alebo aby sa nepoškodila vložená páska, zväčšujúca svoj objem. Urobte si dobré značenie na spodnej strane rámu.
- 8 Teraz by sa mali namontovať plynové pružiny tak, aby sa dal poklop opatrne spustiť a uzavrieť.

Postupy na zdvíhanie pokloпов a ich údržbu

- 1 Odstráňte všetky skrutky zo zdvíhacích bodov, okrem série 5 Bar, kde by skrutky mali byť len uvoľnené.
- 2 Každý zdvíhací kľúč zaskrutkujte min. 12 mm do zdvíhacieho bodu, okrem série 5 Bar, v ktorej by kľúč mal byť umiestnený pod hlavou skrutky. Ak hmotnosť prekračuje nariadenia manipulačnej príručky, malo by byť použité zdvíhacie zariadenie.
- 3 Vyberte kryt bez ťahania cez vonkajší rám, aby nedošlo k poškodeniu.
- 4 Priebežne čistite poklop, kontrolujte stav dvojitého tesnenia a tesnenie horného okraja. Spodnú stranu poklopu navoskujte, alebo použite podobný prípravok.
- 5 Pri Sérii HSE 75 kontrolujte stav plynových pružín.
- 6 Poklop opatrne vymeňte a priskrutkujte.

V prípade poškodenia tesnenia, skrutiek, a iných demontovateľných častí, vieme zabezpečiť ich náhradnú dodávku.

Podlahové prístupové poklopy pre nie tvrdé povrchy

Visedge | Visedge DS | Visedge VR

Spoločnosť Howe Green ponúka podlahové prístupové poklopy série Visedge, ktoré boli špeciálne navrhnuté pre lepenkové podlahy, ako je PVC, linoleum, guma a niektoré druhy kobercov.

Vlastnosti a výhody

Materiály

Podlahové prístupové poklopy série Visedge pre nie tvrdé povrchy sú vyrábané z hliníka, so základnou doskou z nerezovej ocele.

Usporiadanie

Aby bola zabezpečená celková univerzálnosť našich podlahových prístupových poklopov série Visedge, poklopy sa môžu používať jednotlivo, v súvislom páse ako kanálové poklopy, alebo na veľkých plochách ako viacdielne poklopy.

Veľkosť

Prístupové podlahové poklopy sú vyrábané na zákazku, podľa Vašej presnej špecifikácie, medzi stanovenými maximálnymi a minimálnymi rozmermi. Naše investície do zariadenia a vybavenia zabezpečujú, že zákazky sú vyrábané bez časového zdržania a cenového príplatku.

Kvalita

Každý aspekt našich podlahových prístupových poklopov bol navrhnutý a vyrobený s ohľadom na kvalitu:

Poklopy sú precízne vyrobené, aby sa zabránilo znehodnoteniu.

Poklopy sú pevné, ľahké a odolné proti korózii.

Drážkové rohy umožňujú, aby poklop a rám ležal v jednej rovine s podlahou.

Možnosť utesnenia horného okraja, z dôvodu neprenikania špiny a vody.

Základná doska a výstuž sú vyrábané z nerezovej ocele odolnej voči korózii. V prípade, že chcete použiť poklopy v prostredí s prípadným výskytom korózie, ako sú bazény, plavárne, kontaktujte naše technické oddelenie.

Inštalácia

Rýchla a jednoduchá inštalácia zabezpečuje minimálne narušenie. K dispozícii je kompletný inštalčný návod. V prípade potreby je možná inštalácia kvalifikovaným odborníkom.

Jednoduchý prístup

Podlahové prístupové poklopy spoločnosti Howe Green zabezpečujú jednoduchý prístup k inštaláciám pod podlahou použitím zdvíhacích kľúčov.

Nosnosť

Ľahké zaťaženie, vhodné pre pochôdznu prevádzku, vrátane kolesových vozíkov, kár na odpadky.

Hliník zabezpečuje utesnenie okrajov lišt a chráni spoje medzi pružnou a pevnou podlahou.

Hliníkové prechodové lišty pre spojenie a ochranu prechodov, medzi mäkkými a tvrdými podlahami.

Visedge DS

Lišty zabezpečujú a chránia okraj konečnej podlahy, ktorá je položená na vrchu iného povrchu. Sú navrhnuté pre limitovanú hĺbku aplikácie a najmä pre pochôdznu prevádzku.

Visedge VR

Vinylová hrana lišty s pvc zvárateľnou hranou je navrhnutá tak, aby dokončila spojenie dvoch rozdielnych povrchov, napr. spojenie vinylovej podlahy a terasovitej dlaždice v jednej úrovni.

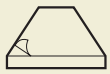
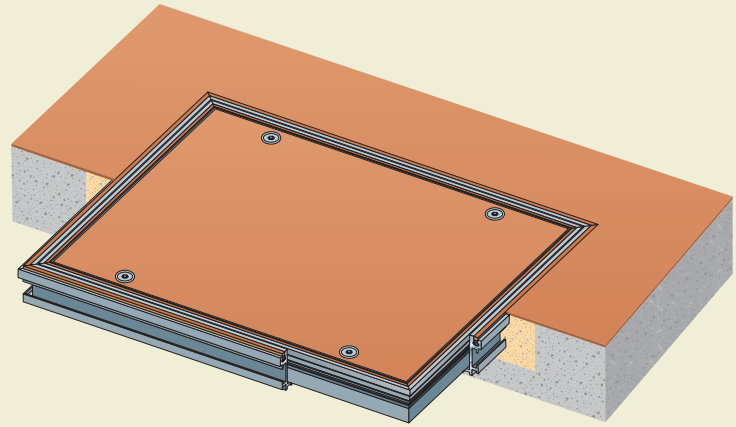
Produkty série Visedge VR ukotvujú obvod pružnej podlahy, aby sa zabránilo prenikaniu vody a chránia hrany profilu susediacej pevnej podlahy. Tvoria nepriepustný, plochý, hygienický a permanentný spoj. Sú navrhnuté pre limitovanú hĺbku aplikácie a skôr pre pochôdznu prevádzku.

Typická podlahová úprava

Vinyl, linoleum, guma, všetky pružné podlahové krytiny a niektoré koberce.

Použitie

Výhradne pre pochôdnu premávku (vrátane kolesových vozíkov, kár na odpady, atď.).



Mäkké podlahové povrchy

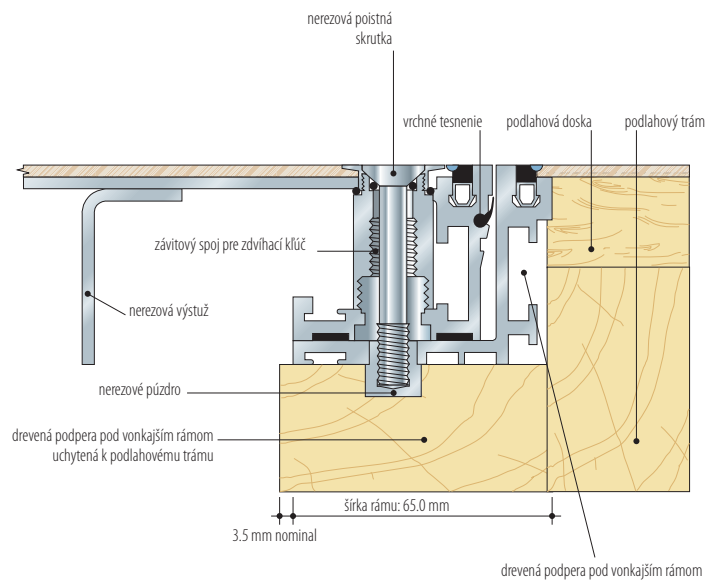
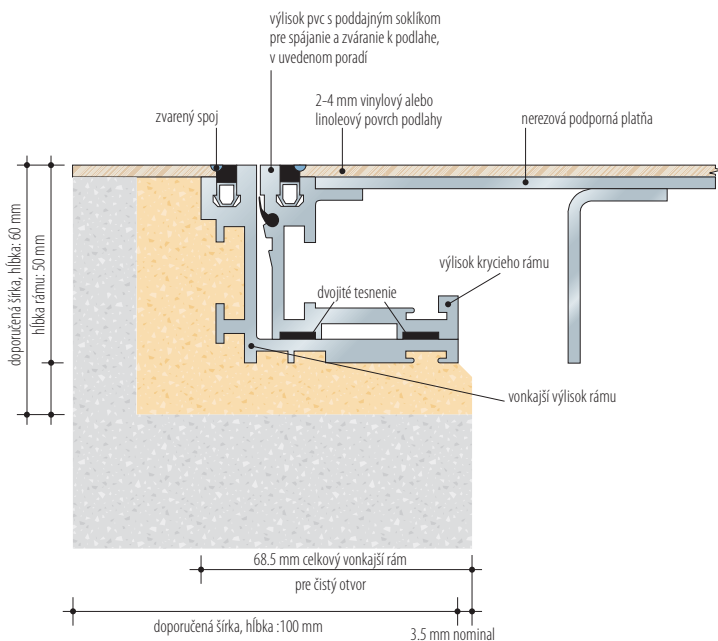


Samostatný poklop



Pochôdza prevádzka

Priečny rez zobrazujúci betónové / tvrdé / a trámové podlahy (Mierka 1:2)



Typická špecifikácia série Visedge

Hliníkové podlahové poklopy – jednoduché / kanálové / viacdielne* série Visedge majú utesnený horný okraj proti znečisteniu, zvariteľná pvc zaistovacia hrana, rohy poklopu sú mechanicky spájané, poistné skrutky s dvojitým utesnením. Veľkosti sú uvedené na zmluvných výkresoch č... † Poklopy sú dodávané kompletne s ... † sadami univerzálnych, dvíhačích / zaistovacích kľúčov. Všetky poklopy sú vyrábané a dodávané spoločnosťou Howe Green Ltd, March Lane, Ware, Hertfordshire, SG12 9QQ, Spojené Kráľovstvo a inštalované v súlade s pokynmi na stavbe.

* Zmaž nehodiace sa † Vlozť potrebné číslo & množstvo

Veľkosť

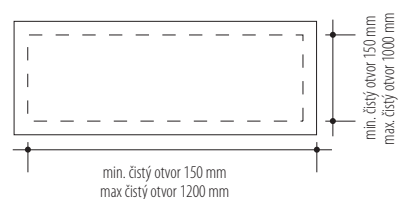
Celková veľkosť rámu = svetlý otvor + 137 mm, napr. 600 x 600 mm svetlý otvor = 737 x 737 mm celková šírka rámu.

Hmotnosť

Hmotnosť poklopu je približne 55 kg/m².

Pozri inštalčný návod na strane 35.

Max./min. veľkosti

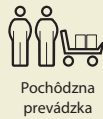
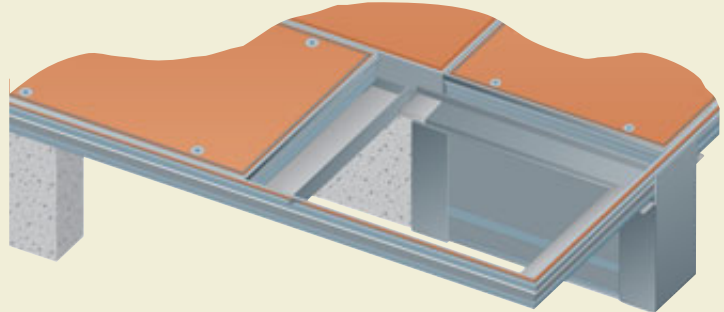


Typická podlahová úprava

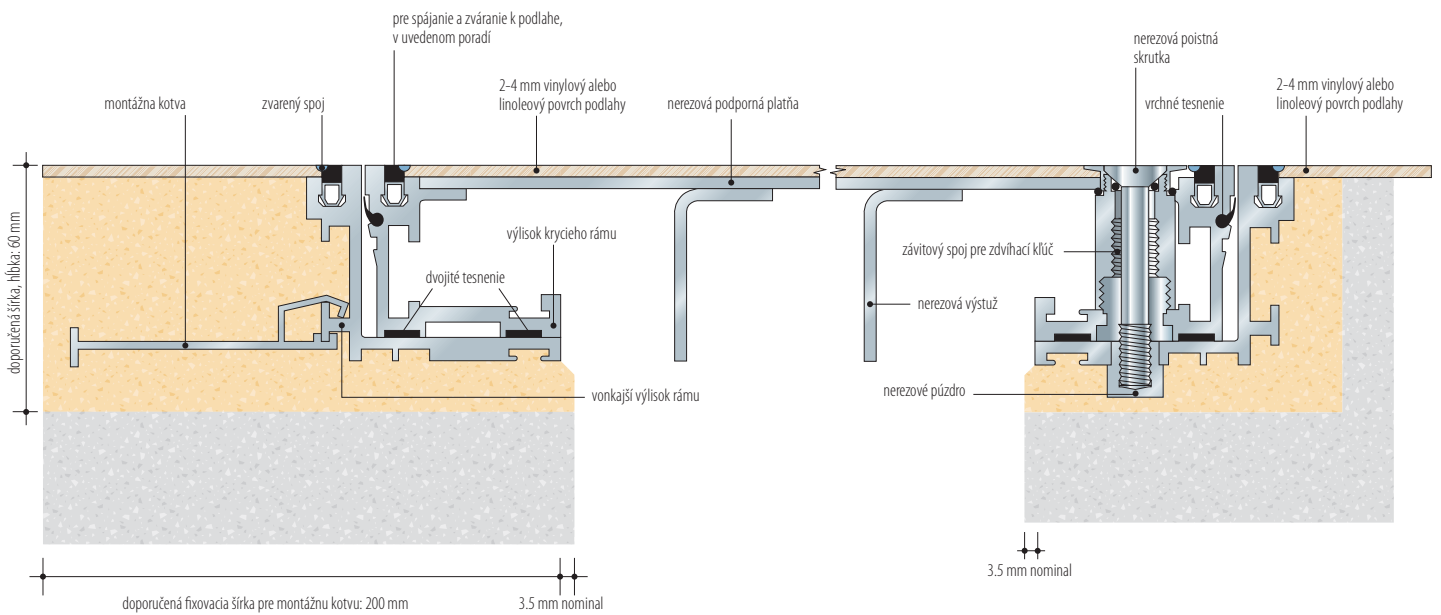
Vinyl, linoleum, guma, všetky pružné podlahové krytiny a niektoré koberce.

Použitie

Výhradne pre pochôdznu premávku (vrátane kolesových vozíkov, kár na odpady, atď.) Pri väčšom zaťažení sa odporúča konzultácia s technickým oddelením spoločnosti.



Priečny rez zobrazujúci ukotvujúce záchytky a zamykací/otvárací detail (mierka 1:2)



Velkosť

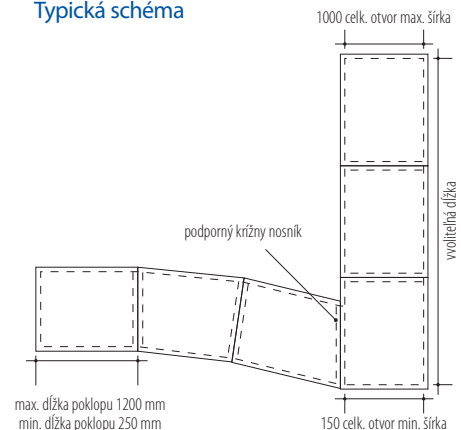
Celková veľkosť rámu = svetlý otvor + 137 mm, napr. 600 x 600 mm svetlý otvor = 737 x 737 mm celková šírka rámu.

Hmotnosť

Hmotnosť poklopu je približne 55 kg/m².

Pozri inštalčný návod na strane 35.

Typická schéma

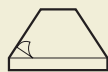
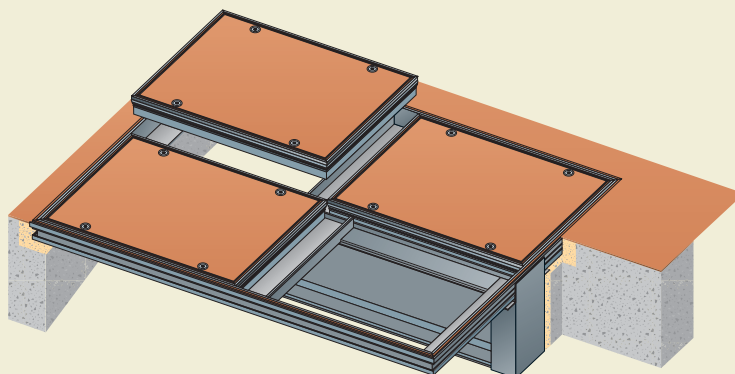


Typická podlahová úprava

Vinyl, linoleum, guma, všetky pružné podlahové krytiny a niektoré koberce.

Použitie

Výhradne pre pochôdznu premávku (vrátane kolesových vozíkov, kár na odpadky, atď.) Pri väčšom zaťažení sa odporúča konzultácia s technickým oddelením spoločnosti.



Mäkké podlahové povrchy

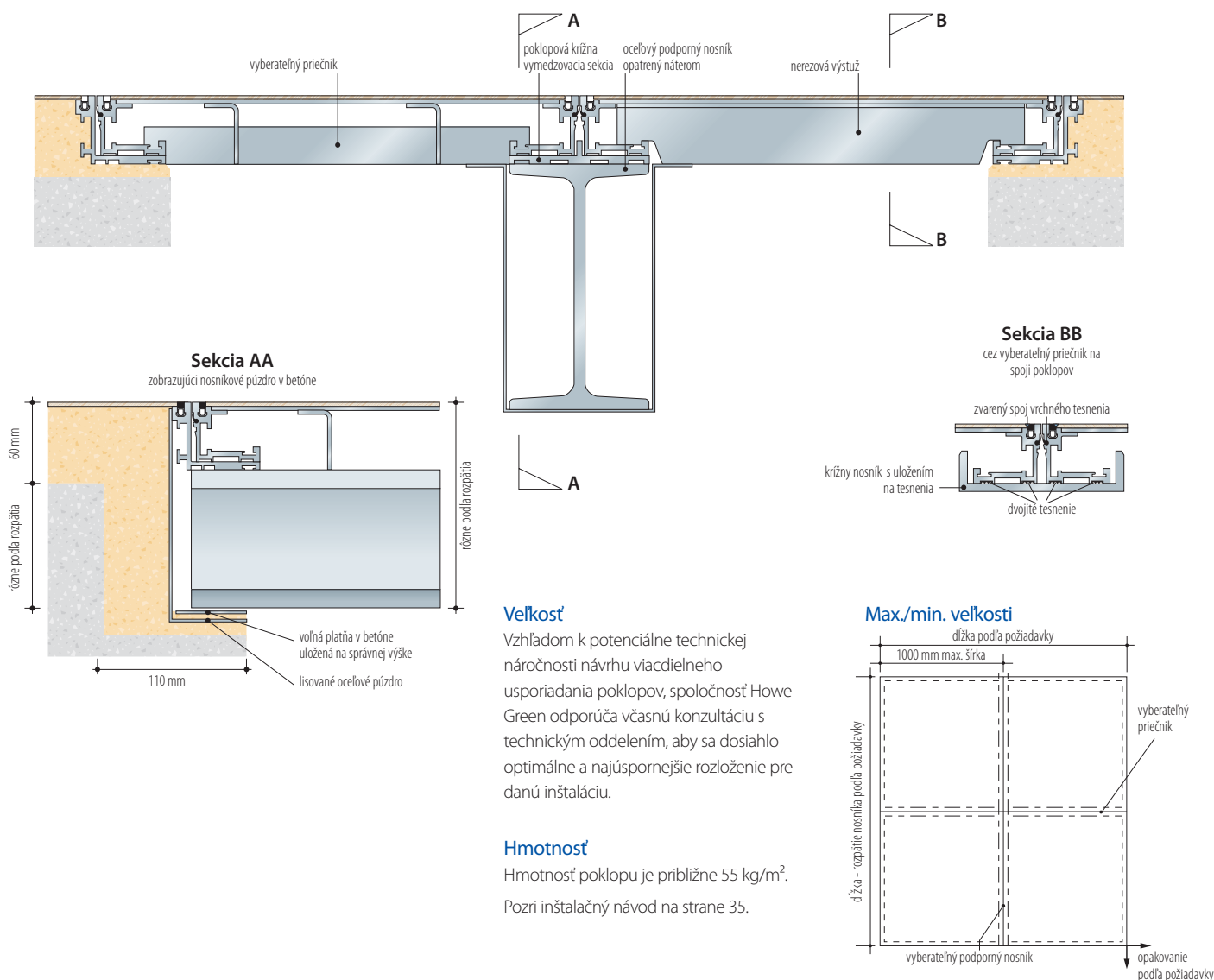


Viacdielne poklopy



Pochôdzna prevádzka

Priečny rez zobrazujúci odnímateľný podporný nosník a priečnik (Mierka 1:2)

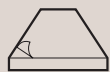


Typická podlahová úprava

Pre spájanie pružných povrchov, napr. vinyl alebo linoleum a pevnej dlažby, napr. keramické dlaždice.

Použitie

Visedge DS je navrhnuté tak, aby bol bezpečne upevnený po obvode podlahoviny.



Mäkké podlahové povrchy

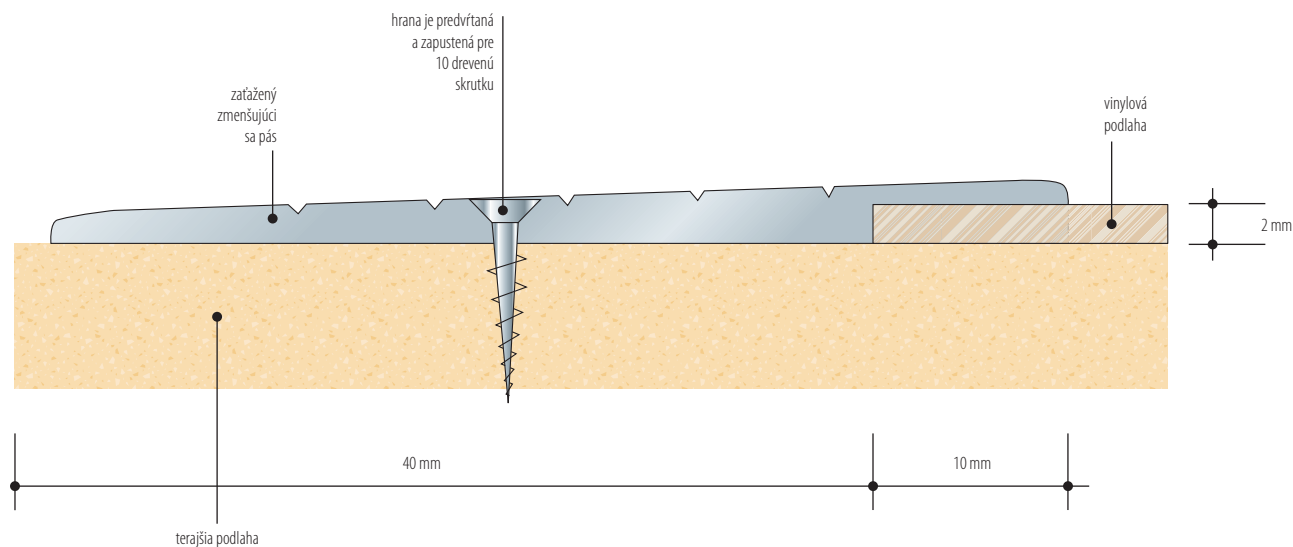


Pre hlbšie použitie



Pochôdzna prevádzka

Priečny rez pevného spoja (mierka 1:2)



Typická špecifikácia

Vinylová hrana zaisťuje úpravu Howe Green Ltd Visedge DS. Celková veľkosť = † 2 metrové dĺžky. Všetky sú vyrábané a dodávané spoločnosťou Howe Green Ltd, March Lane, Ware, Hertfordshire, SG12 9QQ, Spojené Kráľovstvo a inštalované v súlade s pokynmi na stavbe.

* Zmaž nehodiace sa † Vlož potrebné číslo & množstvo

Veľkosť

Visedge DS sú balené po 5 kusov, dĺžka je 2 metre. Je možné dodať akékoľvek množstvo v dĺžke 2 metre. Pre správnu inštaláciu pozri priložený návod.

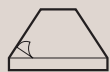
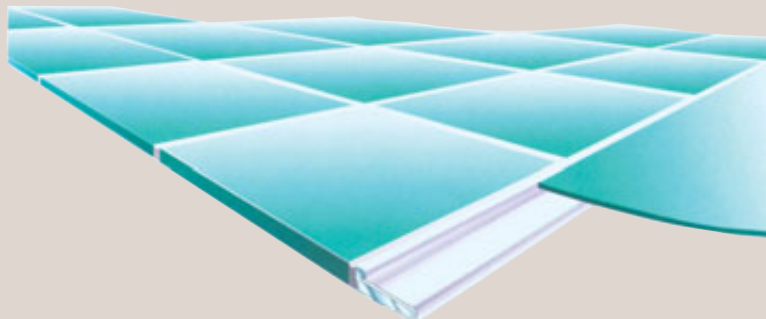
Pozri inštalčný návod na strane 35.

Typická podlahová úprava

Pre spájanie pružných povrchov, napr. vinyl alebo linoleum a pevnej dlažby, napr. keramické dlaždice.

Použitie

Visedge VR je navrhnutý tak, aby bol bezpečne upevnený po obvode podlahoviny, aby sa zabránilo preniknutiu vody a k ochrane hrany profilu priliehlych keramických dlaždíc.



Mäkké podlahové povrchy

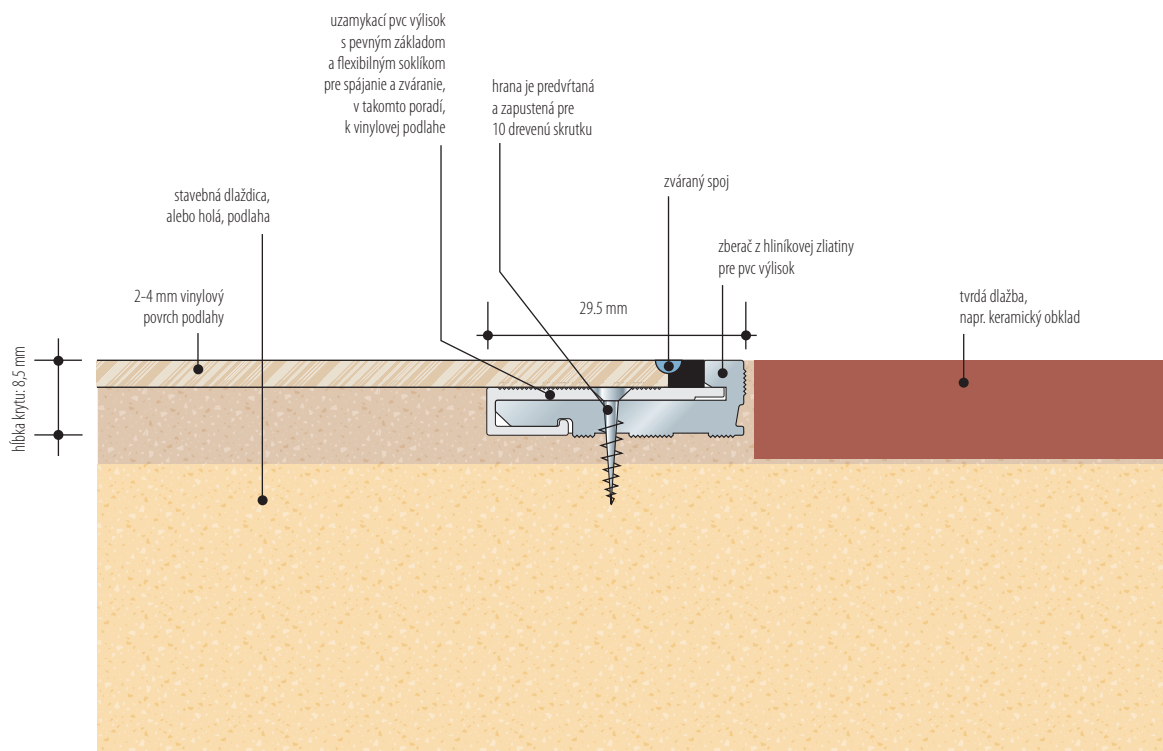


Pre hlbšie použitie



Pochôdzna prevádzka

Priečny rez pevného spoja (mierka 1:2)



Typická špecifikácia

Vinylová hrana zaisťuje úpravu Howe Green Ltd Visedge VR so zvariteľnou pvc zaistovacou hranou. Celkové množstvo =.....† 2 metrové dĺžky. Všetky sú vyrábané a dodávané spoločnosťou Howe Green Ltd, March Lane, Ware, Hertfordshire, SG12 9QQ, Spojené Kráľovstvo a inštalované v súlade s pokynmi na stavbe.

* Zmaž nehodiace sa † Vlož potrebné číslo & množstvo

Velkosť

Visedge VR sú balené po 5 kusov, dĺžka je 2 metre. Je možné dodať akékoľvek množstvo v dĺžke 2 metre.

Pozri inštalačný návod na strane 35.

Návod k Inštalácii

pre Visedge sériu, Visedge DS a Visedge VR

Visedge Séria – samostatné poklopy

Umiestnite poklop do vonkajšieho rámu a upevnite ho priloženými skrutkami. Zachovajte 1 mm medzeru poklopom a rámom.

Vylejte poter až po vrch vonkajšieho rámu tak aby PVC pás ostal čistý.

Keď mazanina vytvrdne, môžeme začať s inštaláciou samotnej podlahy. Odstráňte ochrannú pásku z vonkajšej aj vnútornej časti PVC rámu. Odrežte podlahovinu až po PVC hranu na vonkajšom ráme a uložte na podlahu s použitím lepidla.

Podobným spôsobom odrežte podlahovinu na vnútornom ráme až po PVC hranu a uložte na podlahu s použitím lepidla. Obrežte aj miesta, kde sú umiestnené otvory na otváranie poklopu.

Koniec podlahy by potom mal byť zavarený k čiernej PVC hrane, ktorá je súčasťou poklopu, podľa návodu výrobcu. To isté je potrebné urobiť aj s vnútorným poklopom. Nakoniec odskrutkujte a vyťahnite poklop. Dôkladne ho očistite, prípadne urobte opravy mazaniny vo vnútri poklopu a to mazaninou 1:3, cement: piesok, ak je to nutné. Nakoniec založte očistený poklop na miesto a zaskrutkujte poistné skrutky. Nezabudnite otváracie kľúče ponechať majiteľom.

Poklopy série Visedge – kanálové poklopy

Sú inštalované podobným spôsobom ako kanálové poklopy série 5000 a 7500. Pozri inštalčný návod na strane 28.

Visedge DS – prechodové lišty

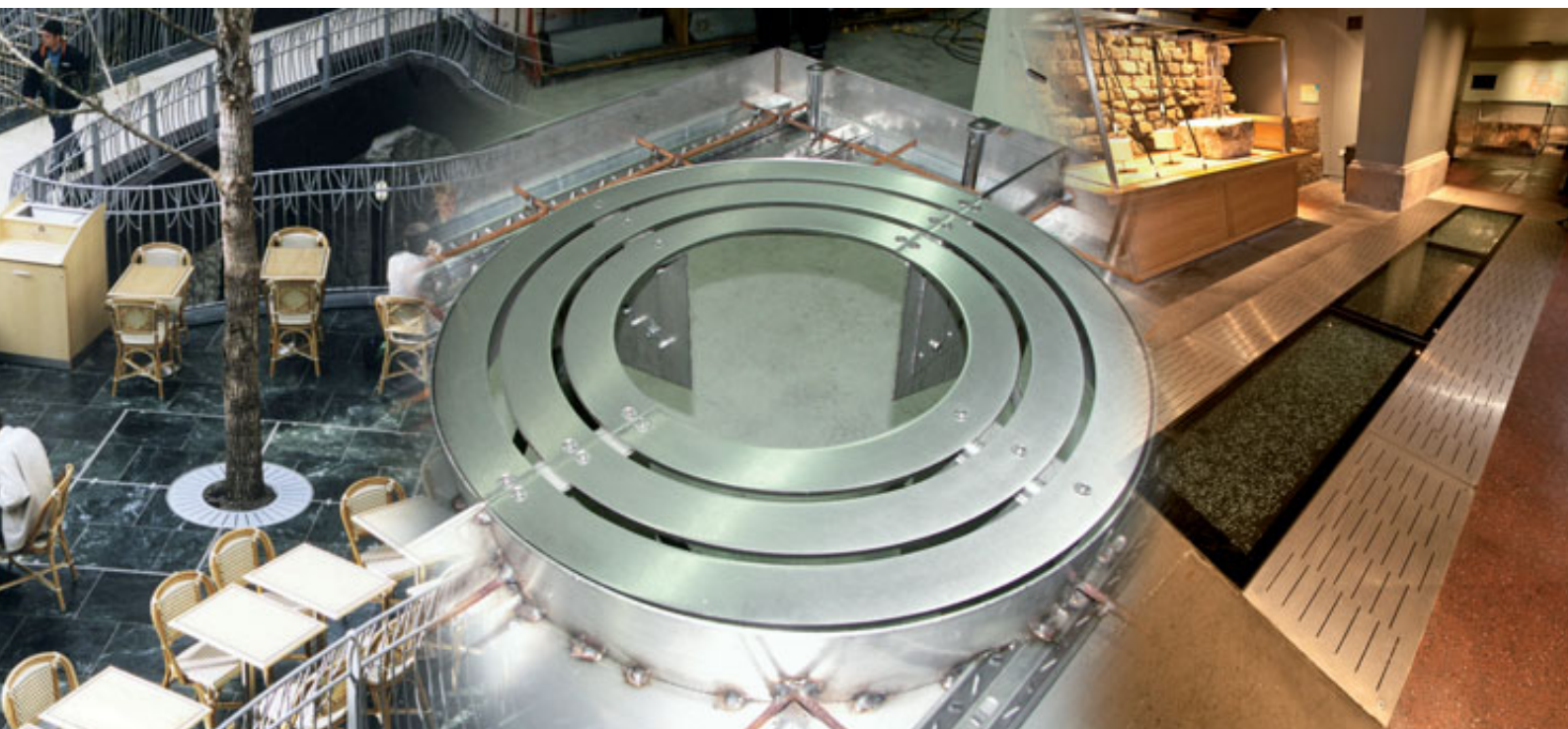
Keď je flexibilná podlaha uložená, odrežte dĺžku Visedge DS lišty podľa potreby. Umiestnite na jednej strane lištu presne od kraja a naznačte dierky na podlahovine, podľa zapustených dierok na lište. Potom prevíťajte podlahovinu a vložte do lišty. Ak je to pripravené, tak naneste lepidlo na spodnú časť lišty, potom opatrne umiestnite lištu na určenú pozíciu a priskrutkujte ju.

Visedge VR – prechodové lišty

Na podlahe naznačte spoj medzi pevnou dlažbou a flexibilnou podlahou, t.z. okraj hliníkového soklíka Visedge VR lišty. Odrežte potrebnú dĺžku Visedge VR podľa potreby. Naznačte dierky na podlahovine, podľa zapustených dierok na lište. Potom prevíťajte podlahovinu a priskrutkujte celú lištu aj s podlahovinou o podlahu. Lišta by mala byť teraz priskrutkovaná na žiadané miesto. Dajte pozor na presné uloženie podľa naznačenia, dbajte aj na výšku.

Pevná podlaha, napr. keramické dlaždice a flexibilná podlaha by teraz už mala byť uložená na svojom mieste. Je dôležité, aby pvc časť poklopu, ktorá je vložená vo vnútri poklopu zostala čistá a aby ste neodstraňovali ochrannú pásku, kým nie je podlaha pripravená na spájanie. Odstrihnite a napasujte koniec flexibilnej podlahy ku koncu Visedge soklíka a môžete podlahu zavariť o PVC lištu na prechodovej lište.

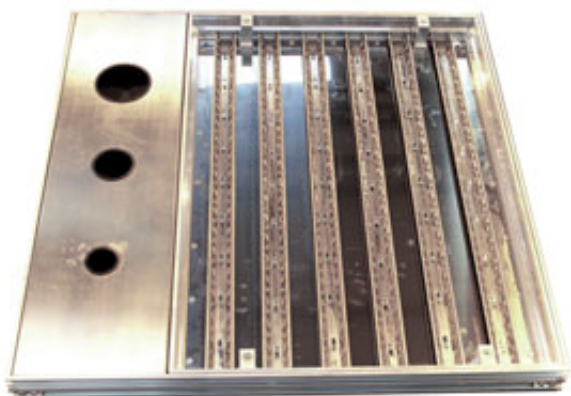
V prípade akýchkoľvek pochybností sa obráťte na naše technické oddelenie.



Schopnosť uspokojiť požiadavky zákazníka je to čo robí Howe Green iným. Naša reputácia riešenia problémov bola budovaná počas mnohých rokov. Spolupracujúc s našimi zákazníkmi využívame naše znalosti z oboru, technické zručnosti a moderné strojové vybavenie pre každé riešenie problému, aby sme zvládli všetky výzvy, s ktorými sa stretávame.

Investícia do softvéru počítačového dizajnu a do C.N.C. strojov nám umožňuje výrobu špeciálnych podlahových poklopov, hrán a rohových profilov rýchlo, presne a efektívne.

Plné využitie vysoko automatizovaného systému zabezpečuje, že Howe Green dokáže produkovať komponenty podľa špecifikovaných kritérií. Podlahové prístupové poklopy vyrobené na mieru a iné „špeciality“ môžu byť vyrobené rýchlo tak, aby sme pomohli znížiť následný čas montáže na stavbe.



Howe Green býva často oslovený, aby poskytol riešenie špecifickým stavebným problémom a požiadavkám. Príklady našich „špecialít“ zahrňujú:

- Mozaiková ozdoba pre tunely metra, použité londýnskym metrom na Kings Cross Station
- Nerezové závesy pre kamenný obklad závesného systému
- Stromové poklopy zabezpečujúce zníženie rizika pošmyknutia, alebo zakopnutia, použité na letisku T5 Heathrow
- Rohové profily pre obkladané steny, použité v londýnskom metre, kde boli potrebné také profily, ktoré by ladili s existujúcimi hranami na Shepherds Bush Station
- Systémy profilov pre doplnenie škály sortimentu kanálových prístupových poklopov
- Podlahové prístupové poklopy pre osadenie do zvýšených podláh, napr. v jedálňach, kde je požadovaný vode odolný prístup k skrytým inštaláciám
- Dva na mieru vyrobené bežce/jednotky, každý dlhý 5m a široký 0,5m, vyrobené z leštených nerezových poklopov, osadených pozdĺž sklenenej podlahy, v atraktívnych Rímskych kúpeľoch mesta Bath

Howe Green je spoločnosť, ktorá je nefalšovane zameraná na zákazníka a jeho potreby. Mnoho podlahových poklopov bolo vyvinutých a zdokonalených, práve na základe požiadaviek zákazníka, k riešeniu konkrétneho problému s podlahovým prístupom. Sme odhodlaní načúvať našim zákazníkom a reagovať na ich požiadavky. Takýmto spôsobom sa bude náš produktový sortiment ďalej vyvíjať a to požiadavkami trhu.



Architekt: Capita Architecture

V podzemí medzi nástupišťami novo zrekonštruovanej St Pancras Station a Kings Cross Station je situovaná Northern Ticket Hall, ako nový vstup a priestor s predajom lístkov do metra. Táto druhá etapa veľkej renovácie, ktorej súčasťou tiež bola prístavba predaja lístkov v prednej časti vstupu do metra na St Pancras Station, zníži cestu užívateľom metra niekoľkonásobne a značne zmenší zápchy.

Tieto inovácie uspokojia pridané požiadavky od Eurostar services, ktoré budú tak dôležité počas priebehu Olympijských hier 2012.

Projekt bol spracovaný v Capita Architecture a pod dozorom spoločného podniku medzi Balfour Beatty Civil Engineering a Balfour Beatty Engineering Services. Za interné práce boli zodpovední DMC Rail a divízia DMC Group, ktorí špeciálne vznikli pre poskytovanie špeciálnych služieb londýnskeho metra. Interné práce zahŕňovali betónovanie a obkladanie tunelov, vystavanie predajných miest lístkov a pokrytie podlahy, vrátane inštalácie 60 ks Howe Green podlahových prístupových poklopov série 7500.

Séria 7500 nerezových podlahových prístupových poklopov bola vybraná, aby zabezpečila bezpečnosť a nenápadný prístup k dôležitým stavebným inštaláciám v podlahe, vrátane ventilácie kanálov, elektrického vedenia, telefónnych káblov a inštaláciám pre prevádzku metra. V takomto náročnom prostredí boli použité poklopy, ktoré poskytujú požiaru odolnosť spolu so schopnosťou zniesť hromadný nával pochádzajúcej prevádzky.

Charakteristika

Dva typy Sériu 7500 Howe Green nerezových, podlahových, prístupových poklopov boli použité v tomto projekte. Rovnako ako samostatné poklopy boli použité aj viacdielne poklopy. Sériu poklopov, vložených do väčšieho rámu, zabezpečili jednoduchý prístup ku komplexným spojeniam obslužných inštalácií. Zámerne navrhnuté poklopy pre rôzne podlahové povrchy sú schopné zniesť do 5 ton pneumatickú kolesovú záťaž.

Čo sa týka inštalácie v londýnskom metre, všetky Howe Green podlahové prístupové poklopy sú navrhnuté ako jednotky zabezpečené proti svojoľnej manipulácii, zaisťujúcu úplnú bezpečnosť, so špeciálnymi zdvíhacími kľúčmi, dodanými pre jednoduchý prístup.

Umiestnené v jednej rovine s podlahou tak, aby sa predišlo potknutiam, zabezpečujú rýchly, jednoduchý a bezpečný prístup k skrytým inštaláciám pod podlahou. Panely sú s dvojitém tesnením, aby spĺňali najvyššie štandardy hygieny a bezpečnosti, zatiaľ čo zostávajú odolné voči hrdze a nepotrebujú špeciálnu údržbu. S 3 hod. požiarou odolnosťou skúšanou podľa podľa BS 476:Part 20:1987

Howe Green 7500 nerezové poklopy chránia tunel od požiaru, ktorý by vznikol v servisných kanáloch. V spojení so schopnosťou tolerancie extrémneho stúpania na podlahu, Sériu 7500 ponúka perfektné riešenie pre požadované podmienky v novej Northern Ticket Hall.

Inštalácia

Každý poklop bol individuálne vyrobený spoločnosťou Howe Green podľa presných požiadaviek podlahárov a stavebných dodávateľov. Použitím najmodernejších technológií Howe Green ponúka zadávateľom a dodávateľom samostatne vyrobené poklopy, bez vysokej ceny. Predĺžené doby dodania zvyčajne súvisia s produktmi vyrábanými na mieru.

Inštaláciu prevádzkali zástupcovia DMC Rail a to tak, že poklopy osadili v rovine s podlahou. Povrch poklopov presne lícuje s povrchom podlahy, takže nepredstavujú žiadnu prekážku pre chodcov. Následne boli poklopy vyplnené betónom a ukončené dlažbou, špeciálne vyrobenej pre londýnske metro. Vzor dlažby je presne zhodný so vzorom okolitej podlahy, čo zabezpečilo zachovanie nerušivého a estetického vzhľadu povrchu podlahy.

Popis vybraných referenčných projektov The Madeley Academy, Telford

Séria Visedge podlahové prístupové poklopy



Architekt: Barnsley, Hewett a Mallinson Architects

Madeley Academy, súkromná stredná škola, sa prednedávnom presťahovala do štýlovej novej budovy z historického, baníckeho mesta, v Madeley v Telforde. 900 miestna športová akadémia poskytuje špeciálne podmienky vrátane obrovského fitness centra, plnohodnotnú telocvičňu a tréningové miestnosti. Odborné tréningové centrum poskytuje špeciálne podmienky pre radu krúžkov, vrátane pohostinstva a obsluhy, kaderníctva, skrášľujúcej terapie, stavebníctva, atď. Odbor hudobnej technológie poskytuje hi-tech priestory pre kompozíciu hudby.

Akadémia sa pýši najmodernejšími IT podmienkami, každá trieda je vybavená plazmou TV a počítačmi. Svetlá vzdušná budova je vybavená podlahovým kúrením, klimatizáciou, automatizovanými oknami, pre zabezpečenie príjemnej pracovnej teploty pre študentov počas celého roka. Navrhnutá nekonzervatívna škola poskytuje domov pre deti mesta Telford.

Howe Green Seria 5000 Howe Green a Visedge hliníkové podlahové prístupové poklopy boli vybrané, aby zaručili bezpečnosť a nenápadný prístup k množstvu servisných trubiek a vodičov, vrátane elektrických, IT a komunikačných káblov a vodovodného potrubia, skrytých pod podlahou akadémie.

Charakteristika

Visedge poklopy sú špeciálne navrhnuté do priestorov s mäkkým podlahovým povrchom, ako sú guma, vinyl, linoleum a koberce. V Madeley Academy boli použité v rôznych miestach školy, vrátane odborného tréningového centra, kde boli použité v spojení s vinylovou podlahou.

Visedge Seria zahrňuje v sebe kombináciu moderných stavebných techník spolu s inovatívnym dizajnom. Navrhnuté pre použitie s mäkkými podlahovými systémami, poklopy zabezpečujú pochádznosť na vysokých podpätkoch a majú

vysokú životnosť vo vysoko frekventovaných prevádzkach. Ľahko inštalovateľná, pevná a nevyžadujúca údržbu, Visedge Seria bola ideálnym riešením pre rušné prostredie akadémie.

Poklopy môžu byť vyrobené na mieru pre rôzne otvory, bez neopodstatneného navýšenia ceny.

Poklopy sú vybavené dvojitým tesnením, pre zabezpečenie potrebného efektu tesnenia odpadového kanála, elektrických a ďalších kanálov, navyše sú tiež vybavené vrchným tesnením proti nečistotám.

Poklopy majú vlnité/vrúbkované rohy, čo umožňuje rovné umiestnenie poklopu aj rámu.

Odišne ako u ostatných produktov Howe Green, Seria Visedge umožňuje, aby mäkká podlahová bola prilepená a navarená po obvode poklopu aj rámu. Vytvorí sa tak trvalý spoj, eliminujúci možný vodný priesak a odlupovanie, čo by mohlo spôsobiť ohrozenie zdravia a bezpečnosti.

Inštalácia

Každý vyrobený poklop spoločnosťou Howe Green je navrhnutý podľa presných požiadaviek klienta. Vzhľadom k poprednej pozícii Howe Green v modernom dizajne a použitiu sofistikovanej technológie, poklopy vyrobené špeciálne na mieru nie sú neopodstatnene cenovo navýšené. Na mieru vyrobené poklopy sú vo výnimočnej kvalite, so súťaživými cenami.

Visedge poklopy boli nainštalované spolu s poddajnou podlahovou krytinou. Vrchné tesnenie proti nečistotám a pvc chrániace hranu zabezpečilo, že krytina bola položená v rovine s poklopom, eliminujúc možný priesak vody, nečistôt a riziko zakopnutia.

Podlahové prístupové poklopy boli nainštalované špecializovaným subdodávateľom Covertron, pracujúcim pre generálneho dodávateľa Bowmer and Kirkland. Poklopy boli dodané v rôznych veľkostiach.

FF Systembau s.r.o. Lesná 945 966 01 Hliník nad Hronom Slovakia

Tel: 00421 45 6727 330 Fax: 00421 45 6727 334 Email: info@ffsystembau.sk Website: www.ffsystembau.sk

Výhradný zástupca Howe Green Ltd na území Slovenskej republiky a Českej republiky

