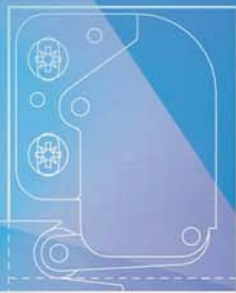


Katalóg produktov



FF Systembau
Revízne dvierka

	Strana
FF Systembau – o spoločnosti	4
Revízne dvierka Alu s pevnými pántami	
System F1 – Revízne dvierka s alebo bez sadrokartónovej výplne, s pevnými pántami	5
Revízne dvierka Alu-Magīc vývesné	
System F2 – Revízne dvierka bez nutnosti stierkovania s alebo bez sadrokartónovej výplne, vývesné	6
System F2 – Revízne dvierka bez nutnosti stierkovania so sadrokartónovou výplňou, „vzducho- a prachotesné”	7
Revízne dvierka Alu s akustickou dierovanou platňou	
System F1/F2 – Revízne dvierka s dierovanou výplňou	8
Revízne dvierka Alu „dvoj – alebo viacdielne”	
System F1/F2 – Revízne dvierka s alebo bez sadrokartónovej výplne, dvoj- alebo viacdielne	9
Revízne dvierka Alu pod obklad	
System F3 – Revízne dvierka so sadrokartónovou výplňou, pod obklad	10
Protipožiarne revízne dvierka	
System F4 – pre sadrokartónové steny F30/F90 (EI30/EI90)	11
System F5 – pre sadrokartónové šachtové/predsadené a masívne steny F30 (EI30)	12
System F5 – pre sadrokartónové šachtové/predsadené a masívne steny F90 (EI90)	13
System F6 – pre sadrokartónové stropy F30/F45 (EI30/EI45)	14
System F6 – pre sadrokartónové stropy F90 (EI90)	15
Revízne dvierka pre masívne steny	
System F2/M – Revízne dvierka so sadrokartónovou výplňou pre masívne steny	16
Revízne dvierka z oceľového plechu	
System B1 – Plechové revízne dvierka biele so štvorhranným zámkom	17
System B2 – Plechové revízne dvierka biele so zacvakávacím zámkom	18
System B3 – Plechové revízne dvierka biele s cylindrickým zámkom	19
Revízne dvere	
Sytém T – Jumbo dvere/dvere so spevnenou konštrukciou pre nadrozmerné veľkosti	20
Zámky	
Štvorhranný zámok s kľúčom a rozetou	21
Cylindrický nábytkový zámok s kľúčom	21
Profilovaný cylindrický zámok s rozetou	21

FF Systembau – o spoločnosti

FF Systembau je najväčší výrobca revízných dveriek v Európe. Spoločnosť bola založená v roku 1991. Po 10-ročnej skúsenosti v oblasti bytových a priemyselných stavieb sa FF Systembau od roku 2003 špecializovala na výrobu revízných dveriek a dverí.

Hlavné sídlo s vedením materskej spoločnosti sa nachádza v bayerskom Münchsdorfe. Najväčší výrobný závod sa nachádza v Slovenskej republike v Hliníku nad Hronom. Odtiaľ sú výrobky dodávané do sesterských spoločností v Nemecku, Taliansku a Poľsku, z ktorých sa následne výrobky expedujú na trhy ostatných európskych krajín. Slovenská pobočka FF Systembau priamo distribuje výrobky zákazníkom v Slovenskej republike, Českej republike, Maďarsku a Bulharsku. Vysoká spoľahlivosť produktu spolu s kvalifikovanými odborníkmi sú predpokladom pre trvalý rast spoločnosti. Dnes zamestnáva FF Systembau viac ako 100 pracovníkov v piatich európskych krajinách.



Manažment kvality = firemná politika!

Vysoká kvalita produktu a jeho absolútna spoľahlivosť sú zárukou spokojnosti našich zákazníkov. Toto je odrazom dôslednej firemnej politiky na všetkých miestach, ktorá kladie dôraz na manažment kvality.

Náš cieľ

Naším cieľom je prostredníctvom vysokej kvality výrobkov, komplexnej ponuky sortimentu a rýchlosti dodávok dosiahnuť maximálnu mieru spokojnosti našich zákazníkov.

Produktový program – všestranný a inovatívny!

Produktový program FF Systembau zahŕňa revízne dverka v najrôznejších vyhotoveniach určených do stropu alebo steny, s alebo bez požiarnej odolnosti, revízne dverka z hliníka s alebo bez sadrokartónovej výplne, ocelové alebo nerezové revízne dverka s možnosťou zabudovania do sadrokartónových alebo masívnych konštrukcií.

Montáž je rýchla a bezproblémová. Revízne dverka sú dodávané v štandardných rozmeroch, ako aj v atypických rozmeroch podľa prania zákazníka. To platí aj pre všetky druhy protipožiarnej revízných dveriek od FF Systembau.

Cez celé produktové portfólio revízných dveriek sme schopní zákazníkovi ponúknuť komplexné riešenie pri uzatváraní otvorov na stavbách podľa požiadaviek zákazníkov.



Revízne dverka Alu s pevnými pántami

Systém F1 – Revízne dverka s alebo bez sadrokartónovej výplne, s pevnými pántami

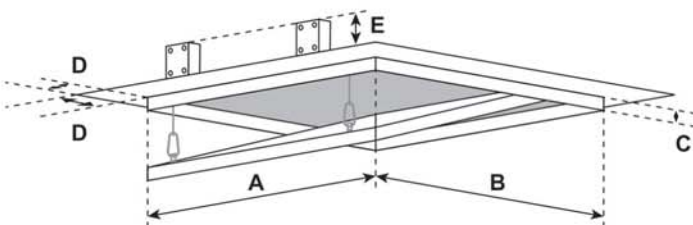


Popis výrobku:

Revízne dverka pozostávajú z hliníkových profilov bez alebo so sadrokartónovou výplňou GKBi v hrúbke 12,5 mm, 15 mm alebo 25 mm a dvoch zacvakávacích zámkov.

Obidva rámy revíznych dverok pozostávajú zo štyroch jednotlivých rámových častí, ktoré sú navzájom pevne spojené špeciálnym zváraním. Od veľkosti 300 x 300 mm sú revízne dverka vybavené poistným úchytom. Aby sa zabránilo prípadným úrazom, po každom otvorení dverok sa úchyt musí znovu zavesiť. Použitie revíznych dverok v stenách ako aj v stropoch (nie pochôdznych) je bezproblémové.

Medzi rámom a krídlom dverok je vzduchová medzera 1,5 mm. Dverka sa otvárajú stlačením ukrytých zacvakávacích zámkov.



Štandardné rozmery pre sadrokartónovú výplň 12,5 mm:

Systém F1	Rozmery v mm				
	A	B	C	D	E
200200G125	200	200	13	28	40
300300G125	300	300	13	28	40
400400G125	400	400	13	28	40
500500G125	500	500	13	28	40
600600G125	600	600	13	28	40

Všetky štandardné veľkosti dodávame v hrúbke 12,5 mm, 15 mm a 25 mm.

Iné hrúbky sadrokartónovej výplne prosíme dopytovať!

Špeciálne vyhotovenia:

Na prianie môžu byť zhotovené rôzne atypické veľkosti podľa Vašich požiadaviek.

Zámky:

Revízne dverka môžu byť doplnené nasledujúcimi druhmi zámkov:

- Štvorhranný zámok
- Cylindrický nábytkový zámok s kľúčom
- Profilovaný cylindrický zámok

Mimoriadne prednosti nášho systému

- Cenovo výhodné riešenie
- Krátka dodacia lehota
- Rýchla a bezproblémová montáž
- Stabilný hliníkový rám
- Technicky dokonalé riešenie
- Vysoko estetické prevedenie
- Použiteľné aj pre dierovaný sadrokartón
- Lepšia ochrana pred poškodením alebo stratou – krídlo dverok je pevne spojené s vonkajším rámom
- Krídlo dverok pripravené na maľovanie - nie je potrebné stierkovanie

Revízne dverka Alu vývesné

Systém F2 – Revízne dverka bez nutnosti stierkovania s alebo bez sadrokartónovej výplne, vývesné

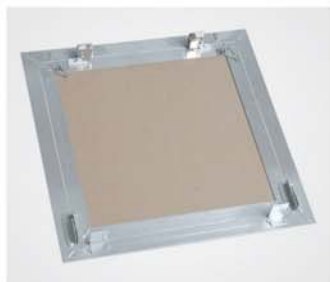
Popis výrobku:

Revízne dverka pozostávajú z hliníkových profilov bez alebo so sadrokartónovou výplňou GKBi v hrúbke 12,5 mm, 15 mm alebo 25 mm a dvoch zacvakávacích zámkov.

Obidva rámy revíznych dverok pozostávajú zo štyroch jednotlivých rámových častí, ktoré sú navzájom pevne spojené špeciálnym zváraním. Od veľkosti 300 x 300 mm sú revízne dverka vybavené poistným úchytom. Aby sa zabránilo prípadným úrazom, po každom otvorení dverok sa úchyt musí znovu zavesiť. Použitie revíznych dverok v stenách ako aj v stropoch (nie pochôdznych) je bezproblémové. Medzi rámom a krídlom dverok je vzduchová medzera 1,5 mm, ktorá je po obvode vyplnená tesnením. Dverka sa otvárajú stlačením ukrytých zacvakávacích zámkov.



Krídlo dverok pripravené na maľovanie - nie je potrebné stierkovanie



Vyvesiteľné krídlo dverok



Štandardné rozmery pre sadrokartónovú výplň 12,5 mm:

Systém F2	Rozmery v mm				
	A	B	C	D	E
AK200200G125	200	200	13	28	40
AK300300G125	300	300	13	28	40
AK400400G125	400	400	13	28	40
AK500500G125	500	500	13	28	40
AK600600G125	600	600	13	28	40

Všetky štandardné veľkosti dodávame v hrúbke 12,5 mm, 15 mm a 25 mm.

Iné hrúbky sadrokartónovej výplne prosíme dopytovať!

Špeciálne vyhotovenia:

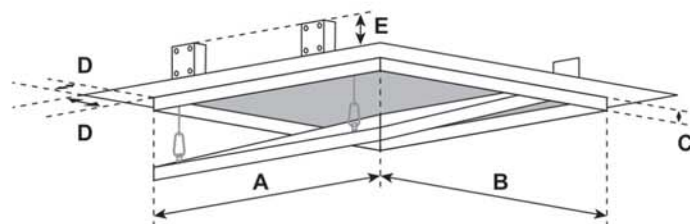
Na pranie môžu byť zhotovené rôzne atypické veľkosti podľa Vašich požiadaviek.

Zámky:

Revízne dverka môžu byť doplnené nasledujúcimi druhmi zámkov:

- Štvorhranný zámok
- Cylindrický nábytkový zámok s kľúčom
- Profilovaný cylindrický zámok

Samozrejme aj naďalej dodávame skrutkovaný variant alebo len hliníkový rám dverok.



Mimoriadne prednosti nášho systému

- Cenovo výhodné riešenie
- Krátka dodacia lehota
- Rýchla a bezproblémová montáž
- Stabilný hliníkový rám
- Technicky dokonalé riešenie
- Vysoko estetické prevedenie
- Krídlo dverok pripravené na maľovanie - nie je potrebné stierkovanie
- Použiteľné aj pre dierovaný sadrokartón

Revízne dverka Alu „vzducho- a prachotesné“

Systém F2 – Revízne dverka bez nutnosti stierkovania so sadrokartónovou výplňou



Krídlo dverok pripravené na maľovanie - nie je potrebné stierkovanie

Popis výrobku:

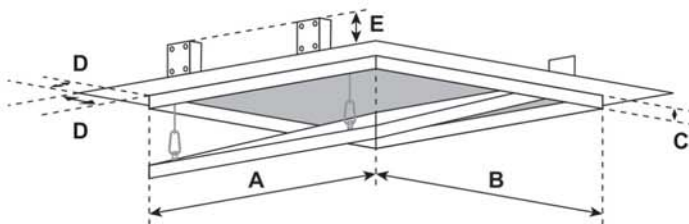
Revízne dverka pozostávajú z hliníkových profilov so sadrokartónovou výplňou GKBi v hrúbke 12,5 mm, 15 mm alebo 25 mm a dvoch zacvakávacích zámkov.

Obidva rámy revíznych dverok pozostávajú zo štyroch jednotlivých rámových častí, ktoré sú navzájom pevne spojené špeciálnym zvarom. Revízne dverka sú vybavené poistným úchytom. Aby sa zabránilo prípadným úrazom, po každom otvorení dverok sa úchyt musí znovu zavesiť.

Použitie revíznych dverok v stenách ako aj v stropoch (nie pochôdnych) je bezproblémové. Medzi rámom a krídlom dverok je vzduchová medzera 2 mm, ktorá je vyplnená špeciálnym štetinovým tesnením. Dverka sa otvárajú stlačením ukrytých zacvakávacích zámkov.



Vyvesiteľné krídlo dverok



Štandardné rozmery pre sadrokartónovú výplň 12,5 mm:

Systém F2	Rozmery v mm				
	A	B	C	D	E
AKL200200G125	200	200	13	28	40
AKL300300G125	300	300	13	28	40
AKL400400G125	400	400	13	28	40
AKL500500G125	500	500	13	28	40
AKL600600G125	600	600	13	28	40

Všetky štandardné veľkosti dodávame v hrúbke 12,5 mm, 15 mm a 25 mm.

Iné hrúbky sadrokartónovej výplne prosíme dopytovať!

Skúšané do rozmeru 1000 x 1000 mm (možnosť zväčšenia obvodu alebo povrchu +50%).

Špeciálne vyhotovenia:

Na prianie môžu byť zhotovené rôzne atypické veľkosti podľa Vašich požiadaviek.

Zámky:

Revízne dverka môžu byť doplnené nasledujúcimi druhmi zámkov:

- Štvorhranný zámok
- Cylindrický nábytkový zámok s kľúčom
- Profilovaný cylindrický zámok

Mimoriadne prednosti nášho systému

- Cenovo výhodné riešenie
- Krátka dodacia lehota
- Rýchla a bezproblémová montáž
- Skúšané aj so zámkami
- Technicky dokonalé riešenie
- Vysoko estetické prevedenie
- „Vzducho- a prachotesnosť“ overená skúšobným protokolom č. 106 34533 (ift Rosenheim)

Revízne dverka Alu s akustickou dierovanou platňou

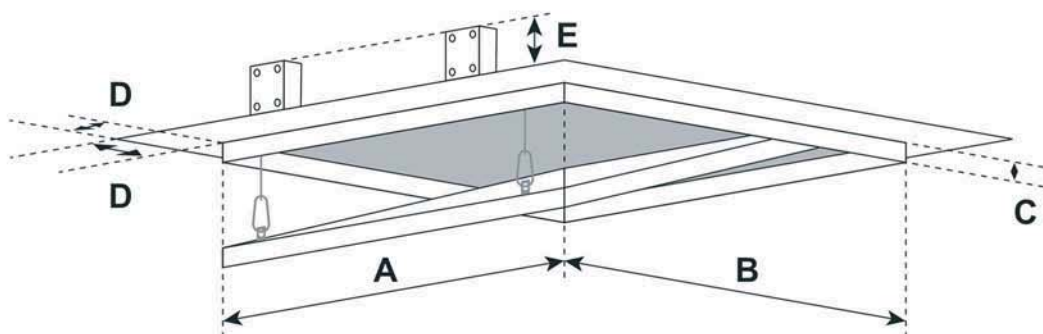
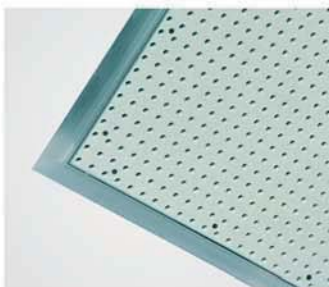
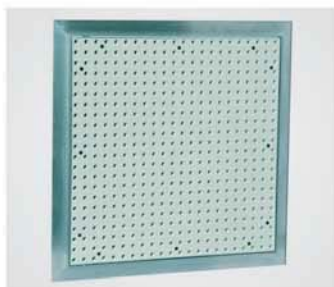
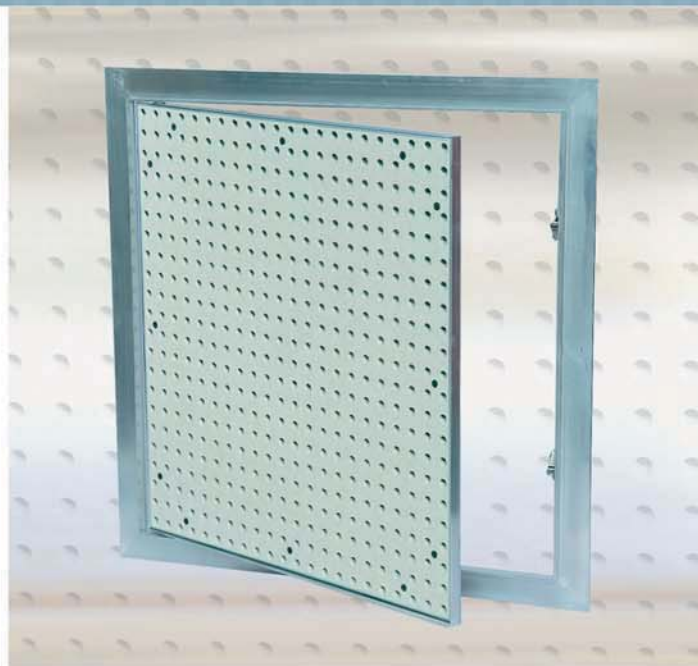
Systém F1/F2 – Revízne dverka s dierovanou výplňou

Popis výrobku:

Revízne dverka pozostávajú z hliníkových profilov so sadrokartónovou dierovanou výplňou v hrúbke 12,5 mm a dvoch zacvakávacích zámkov.

Obidva rámy revíznych dverok pozostávajú zo štyroch jednotlivých rámových častí, ktoré sú navzájom pevne spojené špeciálnym zváraním. Od veľkosti 300 x 300 mm sú revízne dverka vybavené poistným úchytom. Aby sa zabránilo prípadným úrazom, po každom otvorení dverok sa úchyt musí znovu zavesiť.

Medzi rámom a krídlom dverok je vzduchová medzera 1,5 mm. Dverka sa otvárajú stlačením ukrytých zacvakávacích zámkov.



A+B: Podľa druhu dierovania.
Bude presne prispôbený podľa existujúceho dierovania.

C: 13 mm

D: 28 mm

E: 40 mm

Špeciálne vyhotovenia:

Na pranie môžu byť zhotovené rôzne atypické veľkosti podľa Vašich požiadaviek.

Zámky:

Revízne dverka môžu byť doplnené nasledujúcimi druhmi zámkov:

- Štvorhranný zámok
- Cylindrický nábytkový zámok s kľúčom
- Profilovaný cylindrický zámok

Mimoriadne prednosti nášho systému

- Cenovo výhodné riešenie
- Krátka dodacia lehota
- Rýchla a bezproblémová montáž
- Stabilný hliníkový rám
- Technicky dokonalé riešenie
- Vysoko estetické prevedenie
- Hodí sa presne k existujúcemu dierovaniu
- Už viac nie je potrebné nákladné prispôbovanie na stavbe

FF Systembau
Revízne systémy

Revízne dverka Alu „dvoj- alebo viacdielne“

Systém F1/F2 – Revízne dverka s alebo bez sadrokartónovej výplne, dvoj- alebo viacdielne



Popis výrobku:

Revízne dverka pozostávajú z hliníkových profilov bez alebo so sadrokartónovou výplňou 12,5 mm, 15 mm alebo 25 mm a zacvakávacích zámkov.

Rámy revíznych dverok pozostávajú zo štyroch jednotlivých rámových častí, ktoré sú navzájom pevne spojené špeciálnym zvarom. Revízne dverka sú vybavené poistným úchytom. Aby sa zabránilo prípadným úrazom, po každom otvorení dverok sa úchyt musí znovu zavesiť. Medzi rámom a krídlom dverok je vzduchová medzera 1,5 mm. Dverka sa otvárajú stlačením ukrytých zacvakávacích zámkov.

Tento systém bol špeciálne vyvinutý pre nadrozmerné veľkosti. Krídlo dverok je pritom dvoj- alebo viacdielne. Napriek rozdeleniu krídla dverok sa nepoužíva žiadna stredová priečka, takže ostáva k dispozícii celý svetlý otvor.



Mimoriadne prednosti nášho systému

- Cenovo výhodné riešenie
- Krátka dodacia lehota
- Rýchla a bezproblémová montáž
- Stabilný hliníkový rám
- Technicky dokonalé riešenie
- Vysoko estetické prevedenie
- Plný svetlý otvor napriek nadrozmernej veľkosti

Možnosti použitia:

Nenosné vnútorné sadrokartónové stropy a sadrokartónové steny.

Rozmery:

Rozmerové vyhotovenie bude vyrobené presne podľa požiadaviek zákazníka.

Zámky:

Dvoj- alebo viacdielne revízne dverka môžu byť doplnené nasledujúcimi druhmi zámkov:

- Štvorhranný zámok
- Cylindrický nábytkový zámok
- Profilovaný cylindrický zámok

Revízne dverka Alu pod obklad

Systém F3 – Revízne dverka so sadrokartónovou výplňou, pod obklad

Alu pod obklad

Popis výrobku:

Revízne dverka pozostávajú z hliníkových profilov so sadrokartónovou výplňou GKBi v hrúbke 12,5 mm, 15 mm alebo 25 mm a dvoch zacvakávacích zámkov.

Obidva rámy revíznych dveriek pozostávajú zo štyroch jednotlivých rámových častí, ktoré sú navzájom pevne spojené špeciálnym zvaráním. Revízne dverka sú vybavené poistným úchytom. Aby sa zabránilo prípadným úrazom, po každom otvorení dveriek sa úchyt musí znovu zavesiť.

Medzi rámom a krídlom dveriek je vzduchová medzera 1,5 mm, ktorá je po obvode vyplnená tesnením. Dverka sa otvárajú stlačením ukrytých zacvakávacích zámkov.



Príklad obložených dveriek (dodávka bez obkladačiek)



Variant 1: obklad na dverkach

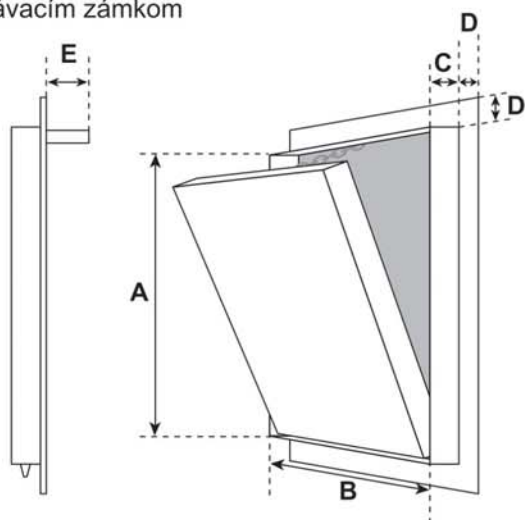


Variant 2: zapustený obklad



Krídlo dveriek je vyberateľné

Obrázok vľavo:
Pohľad z boku na zatvorené dverka so zacvakávacím zámkom



D = 28 mm
E = 40 mm

Všetky štandardné veľkosti dodávame v hrúbke 12,5 mm, 15 mm a 25 mm.

Iné hrúbky sadrokartónovej výplne prosíme dopytovať!

Rozmerové vyhotovenie:

Rozmerové vyhotovenie bude vyrobené presne podľa požiadaviek zákazníka.

Rozmery:

Revízne dverka by sa mali zhodovať s rozmermi obkladu. K tomu sú potrebné rozmery obkladu a šírka fúgy, z čoho sa potom vyvodí rozmery A a B.

Rozmery D a E zostávajú rovnaké. Rozmer C zodpovedá hrúbke steny.

Varianty:

- „obklad na dverkach“: Obklad sa lepí priamo na SDK platňu, ktorá je v jednej rovine s hliníkovým profilom
 - „zapustený obklad“: Obklad sa lepí priamo na SDK platňu, ktorá je zapustená v hliníkovom ráme
- Výhody:** - jednoduchšia montáž pre obkladačov
- presné ukončenie

Mimoriadne prednosti nášho systému

- Cenovo výhodné riešenie
- Krátka dodacia lehota
- Dlhodobé overené v praxi
- Rýchla a bezproblémová montáž
- Stabilný hliníkový rám
- Technicky dokonalé riešenie
- Vysoko estetické prevedenie

FF Systembau
Revízne systémy

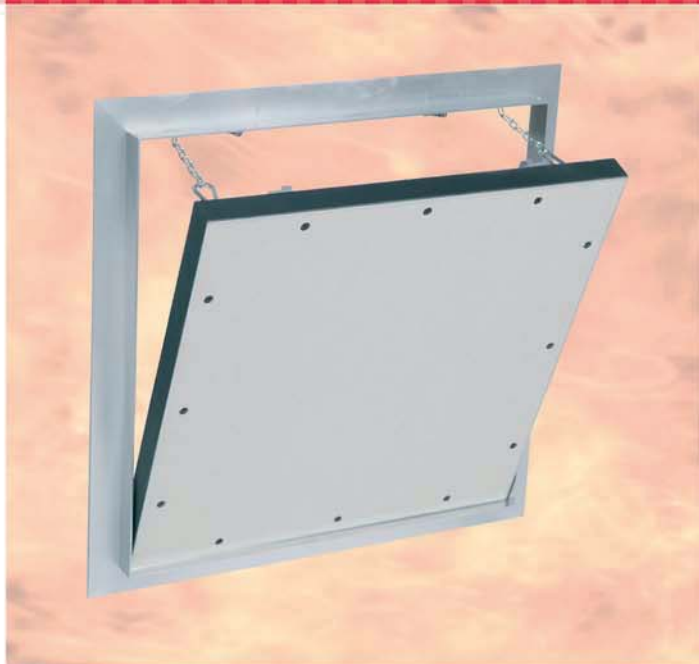
Protipožiarne revízne dvierka

Systém F4 – pre sadrokartónové steny

F30/F90

EI30/EI90

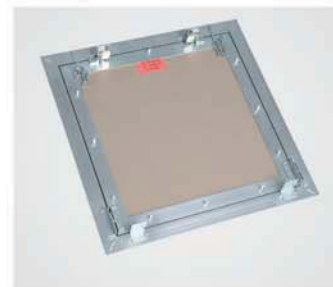
Protipožiarne



Popis výrobku:

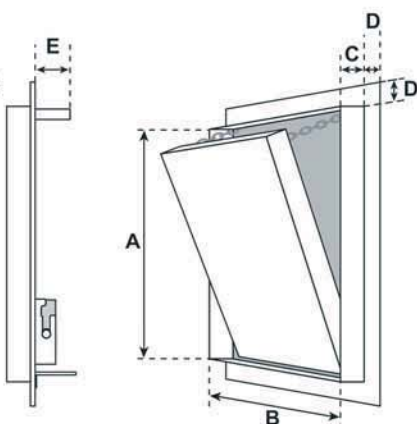
Revízne dvierka pozostávajú z hliníkových profilov so sadrokartónovou výplňou GKF v hrúbke 12,5 mm (F30) alebo 25 mm (F90/F30) a dvoch zacvakávacích zámkov.

Obidva rámy revíznych dvierok pozostávajú zo štyroch jednotlivých rámových častí, ktoré sú navzájom pevne spojené špeciálnym zvaraním. Revízne dvierka sú vybavené poistným úchytom. Aby sa zabránilo prípadným úrazom, po každom otvorení dvierok sa úchyt musí znovu zavesiť. Medzi rámom a krídlom dvierok je vzduchová medzera 1,5 mm, ktorá je po obvode vyplnená protipožiarным (napeňovacím) tesnením. Dvierka sa otvárajú stlačením ukrytých zacvakávacích zámkov.



Vyvesiteľné krídlo dvierok

obrázok vľavo:
Pohľad z boku na
zatvorené dvierka
so zacvakávacím
zámkom



D = 28 mm
E = 40 mm

Všetky prevedenia sú dodávané v hrúbkach 12,5 mm (F30) a 25 mm (F90). F90 je použiteľné aj v deliacich stenách F30 s hrúbkou 2 x 12,5 mm.

Možnosti použitia:

V nenosných priestor uzatvárajúcich priečkach s nosnou konštrukciou z ocelových profilov príslušnej ohňovzdornej triedy:

- F30 s obojstranným obložením 12,5 mm
- F90/F30 s obojstranným obložením 2 x 12,5 mm

SKÚŠANÉ NA PROTIPOŽIARNU ODOLNOSŤ PODĽA „EURÓPSKEJ NORMY EN 1364-1“ A NA DYMOTESNOSŤ PODĽA „EN 1634-3“.

Rozmery:

Protipožiarne revízne dvierka sa vyrábajú v nasledovných štandardných veľkostiach. Rozmery A a B sú nasledovné:

- 200 x 200 mm
- 300 x 300 mm
- 400 x 400 mm
- 500 x 500 mm
- 600 x 600 mm
- skúšané do rozmeru 1000 x 1000 mm

Rozmery D a E zostávajú vždy rovnaké. Rozmer C zodpovedá príslušnej hrúbke steny.

Špeciálne vyhotovenia:

Na pranie môžu byť zhotovené rôzne atypické veľkosti podľa Vašich požiadaviek.

Zámky:

Revízne dvierka môžu byť doplnené nasledujúcimi druhmi zámkov:

- Štvorhranný zámok
- Cylindrický nábytkový zámok s kľúčom
- Profilovaný cylindrický zámok

Mimoriadne prednosti nášho systému

- Cenovo výhodné riešenie
- Krátka dodacia lehota
- Rýchla a bezproblémová montáž
- Stabilný hliníkový rám
- Technicky dokonalé riešenie
- Vysoko estetické prevedenie

FF Systembau
Revízne systémy

Protipožiarne revízne dverka

F30/EI30

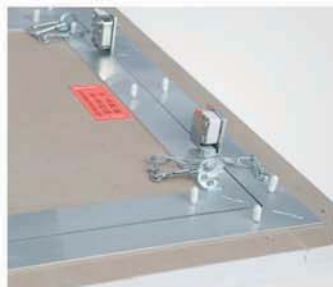
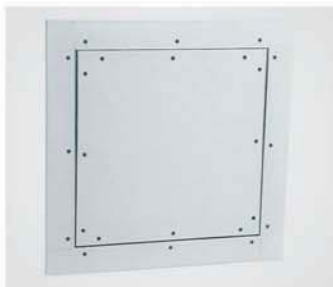
Systém F5 – pre sadrokartónové šachtové/predsadené a masívne steny

Protipožiarne

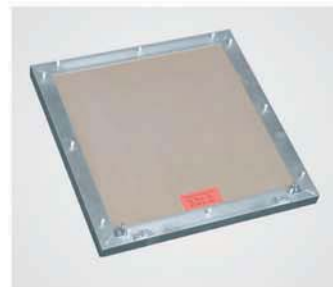
Popis výrobku:

Revízne dverka pozostávajú z hliníkových profilov so sadrokartónovou výplňou GKF v hrúbke 25 mm (F30).

Obidva rámy revíznych dveriek pozostávajú zo štyroch jednotlivých rámových častí, ktoré sú navzájom pevne spojené špeciálnym zvaraním. Revízne dverka sú vybavené poistným úchytom. Aby sa zabránilo prípadným úrazom, po každom otvorení dveriek sa úchyt musí znovu zavesiť. Medzi rámom a krídlom dveriek je vzduchová medzera 1,5 mm, ktorá je po obvode vyplnená protipožiarным (napeňovacím) tesnením. Dverka sa otvárajú stlačením ukrytých zacvakávacích zámkov.



Krídlo dveriek je vyberateľné



Možnosti použitia:

V nenosných šachtových/predsadených stenách ohňovzdornej triedy F30 s jednostranným obložení 25 mm. V masívnej stene ohňovzdornej triedy F30: pre všetky vhodné masívne konštrukcie stien.

**SKÚŠANÉ NA PROTIPOŽIARNU ODOLNOSŤ PODĽA „EURÓPSKEJ NORMY EN 1634-1“
A NA DYMOTESNOSŤ PODĽA „EN 1634-3“.**

Rozmery:

Protipožiarne revízne dverka sa vyrábajú v nasledovných štandardných veľkostiach. Rozmery A a B sú nasledovné:

- 200 x 200 mm
- 300 x 300 mm
- 400 x 400 mm
- 500 x 500 mm
- 600 x 600 mm
- skúšané do rozmeru 1500 x 1000 mm

Rozmer D zostáva vždy rovnaký. Rozmer C zodpovedá príslušnej hrúbke steny.

Montážny otvor potrebný na inštaláciu dveriek musí byť o 110 mm väčší ako rozmer dveriek.

Špeciálne vyhotovenia:

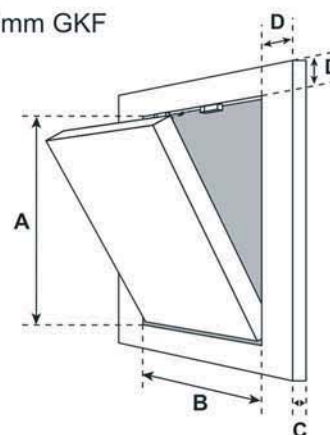
Na pranie môžu byť zhotovené rôzne atypické veľkosti podľa Vašich požiadaviek.

Zámky:

Revízne dverka môžu byť doplnené nasledujúcimi druhmi zámkov:

- Štvorhranný zámok
- Cylindrický nábytkový zámok s kľúčom
- Profilovaný cylindrický zámok

Príklad F30 s 25 mm GKF



D = 55 mm

Mimoriadne prednosti nášho systému

- Cenovo výhodné riešenie
- Krátka dodacia lehota
- Rýchla a bezproblémová montáž
- Technicky dokonalé riešenie
- Vhodné aj pod obklad
- Vysoko estetické prevedenie

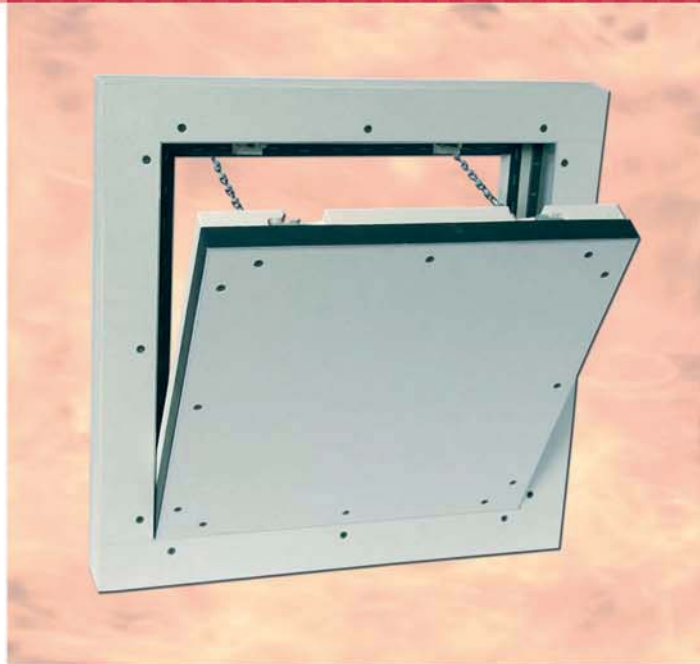
FF Systembau
Revízne systémy

Protipožiarne revízne dverka

Systém F5 – pre sadrokartónové šachtové/predsadené a masívne steny

F90/EI90

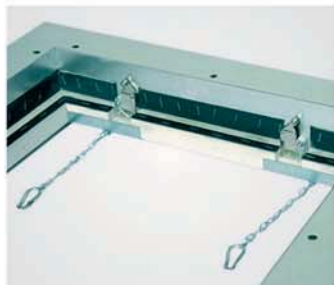
Protipožiarne



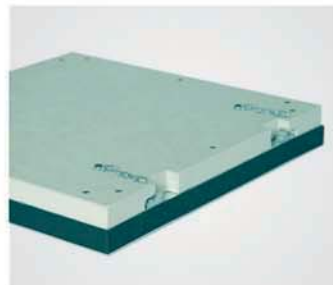
Popis výrobku:

Revízne dverka pozostávajú z hliníkových profilov so sadrokartónovou výplňou GKF v hrúbke 40 mm, 45 mm alebo 50 mm (F90).

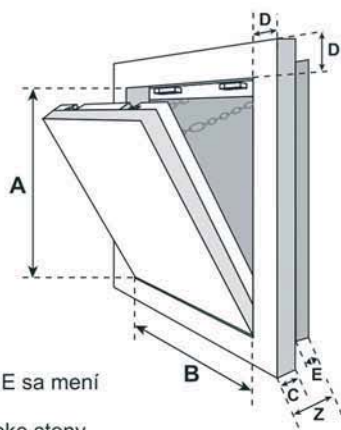
Obidva rámy revíznych dveriek pozostávajú zo štyroch jednotlivých rámových častí, ktoré sú navzájom pevne spojené špeciálnym zváraním. Zdvojenie výplne na zadnej strane dveriek zabezpečuje požadovanú protipožiarne odolnosť. Revízne dverka sú vybavené poistným úchytom. Aby sa zabránilo prípadným úrazom, po každom otvorení dveriek sa úchyt musí znovu zavesiť. Medzi rámom a krídlom dveriek je vzduchová medzera 1,5 mm, ktorá je po obvode vyplnená protipožiarne tesnením (napeňovacím) tesnením. Dverka sa otvárajú stlačením ukrytých zacvakávacích zámkov.



Krídlo dveriek je vyberateľné



Príklad F90 s 40 mm GKF



D = 55 mm

E = variabilný rozmer:

F90 s 40 mm GKF = 40 mm

F90 s 45 mm GKF = 35 mm

F90 s 50 mm GKF = 30 mm

Z = celková hrúbka = 80 mm

Rozmer D zostáva rovnaký. Rozmer E sa mení podľa hrúbky GKF.

Rozmer C zodpovedá príslušnej hrúbke steny.

SKÚŠANÉ NA PROTIPOŽIARNU ODOLNOSŤ PODĽA „EURÓPSKEJ NORMY EN 1634-1“ A NA DYMOTESNOSŤ PODĽA „EN 1634-3“.

Možnosti použitia:

V nenosných šachtových/predsadených stenách ohňovzdornej triedy F90/F120:

- s jednostranným obložením 40 mm
- s jednostranným obložením 45 mm
- s jednostranným obložením 50 mm

V masívnej stene ohňovzdornej triedy F90/F120:

- pre všetky vhodné masívne konštrukcie stien

Rozmery:

Protipožiarne revízne dverka sa vyrábajú v nasledovných štandardných veľkostiach. Rozmery A a B sú nasledovné:

- 200 x 200 mm
- 300 x 300 mm
- 400 x 400 mm
- 500 x 500 mm
- 600 x 600 mm
- skúšané do rozmeru 1500 x 1000 mm

Rozmer svetlého otvoru je vždy o 50 mm menší. Montážny otvor potrebný na inštaláciu dveriek musí byť o 110 mm väčší ako rozmer dveriek.

Špeciálne vyhotovenia:

Na prianie môžu byť zhotovené rôzne atypické veľkosti podľa Vašich požiadaviek.

Zámky:

Revízne dverka môžu byť doplnené nasledujúcimi druhmi zámkov:

- Štvorhranný zámok
- Cylindrický nábytkový zámok s kľúčom
- Profílovaný cylindrický zámok

Mimoriadne prednosti nášho systému

- Cenovo výhodné riešenie
- Krátka dodacia lehota
- Rýchla a bezproblémová montáž
- Technicky dokonalé riešenie
- Vysoko estetické prevedenie
- Vhodné aj pod obklad

FF Systembau
Revízne systémy

Protipožiarne revízne dverka

System F6 – pre sadrokartónové stropy

F30/F45
EI30/EI45

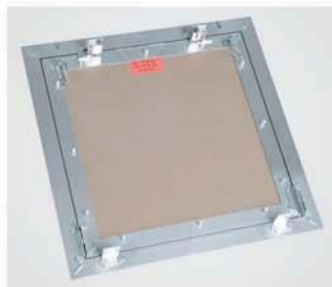
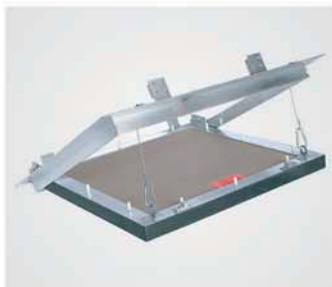
Protipožiarne

Popis výrobku:

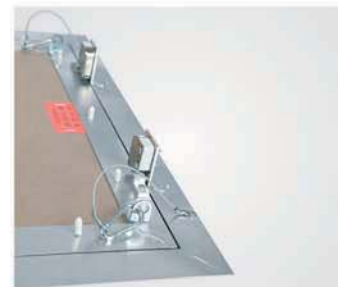
Revízne dverka pozostávajú z hliníkových profilov so sadrokartónovou výplňou GKF v hrúbke 12,5 mm, 15 mm, 18 mm (F30) a 25 mm (F45).

Obidva rámy revíznych dveriek pozostávajú zo štyroch jednotlivých rámových častí, ktoré sú navzájom pevne spojené špeciálnym zvaraním. Revízne dverka sú vybavené poistným úchytom. Aby sa zabránilo prípadným úrazom, po každom otvorení dveriek sa úchyt musí znovu zavesiť. Medzi rámom a krídlom dveriek je vzduchová medzera 1,5 mm, ktorá je po obvode vyplnená protipožiarňým (napeňovacím) tesnením. Dverka sa otvárajú stlačením ukrytých zacvakávacích zámkov.

BEZ PRÍDAVNÉHO PROTIPOŽIARNEHO KRYTU NA ZADNEJ STRANE!



Vyvesiteľné krídlo dveriek



Možnosti použitia:

v nenosných sadrokartónových stropoch ohňovzdornej triedy:

- F30 s 12,5 mm, 15 mm, 18 mm sadrokartónom
- F45 s 25 mm sadrokartónom

SKÚŠANÉ NA PROTIPOŽIARNU ODOLNOSŤ PODĽA „EURÓPSKEJ NORMY EN 1364-2“
A NA DYMOTESNOSŤ PODĽA „EN 1634-3“.

Rozmery:

Protipožiarne revízne dverka sa vyrábajú v nasledovných štandardných veľkostiach. Rozmery A a B sú nasledovné:

- 300 x 300 mm
- 400 x 400 mm
- 500 x 500 mm
- 600 x 600 mm
- skúšané do rozmeru 800 x 800 mm

Rozmer D a E zostáva rovnaký. Rozmer C zodpovedá príslušnej hrúbke stropu.

Špeciálne vyhotovenia:

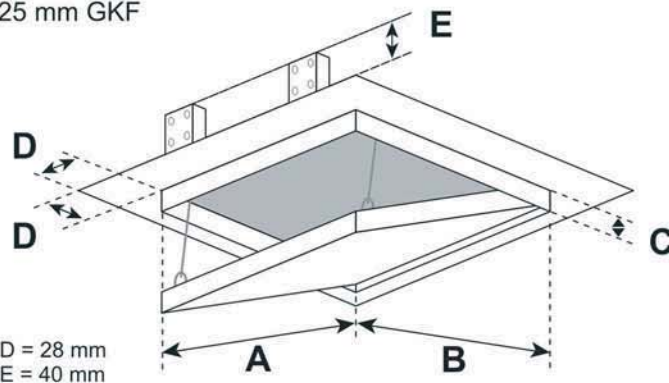
Na pranie môžu byť zhotovené rôzne atypické veľkosti podľa Vašich požiadaviek.

Zámky:

Revízne dverka môžu byť doplnené nasledujúcimi druhmi zámkov:

- Štvorhranný zámok
- Cylindrický nábytkový zámok s kľúčom
- Profilovaný cylindrický zámok

Príklad F45
s 25 mm GKF



D = 28 mm
E = 40 mm

Všetky prevedenia sú dodávané v hrúbkach 12,5 mm, 15 mm, 18 mm (F30) alebo 25 mm (F45).

Mimoriadne prednosti nášho systému

- Cenovo výhodné riešenie
- Krátka dodacia lehota
- Rýchla a bezproblémová montáž
- Technicky dokonalé riešenie
- Vysoko estetické prevedenie
- Protipožiarňý kryt na zadnej strane už nie je viac potrebný

FF Systembau
Revízne systémy



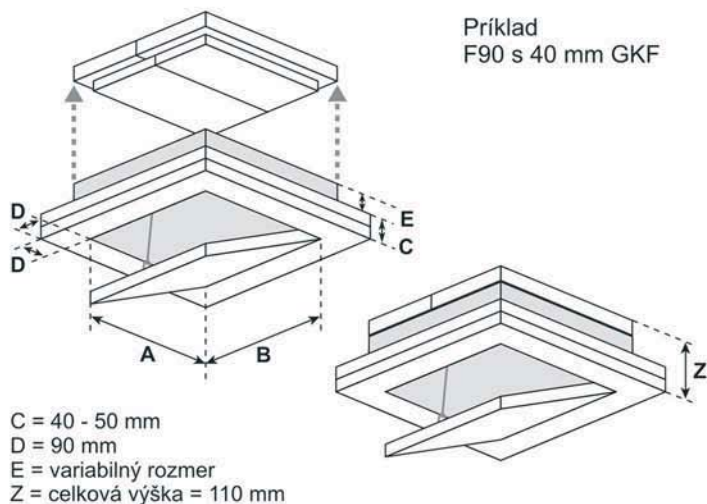
Popis výrobku:

Revízne dverka pozostávajú z hliníkových profilov so sadrokartónovou výplňou GKF v hrúbke 40 mm, 43 mm, 45 mm alebo 50 mm (F90).

Obidva rámy revíznych dveriek pozostávajú zo štyroch jednotlivých rámových častí, ktoré sú navzájom pevne spojené špeciálnym zvarom. Zdvojenie protipožiarnej výplne na zadnej strane dveriek zabezpečuje požadovanú protipožiarnu odolnosť. Revízne dverka sú vybavené poistným úchytom. Aby sa zabránilo prípadným úrazom, po každom otvorení dveriek sa úchyt musí znovu zavesiť. Medzi rámom a krídlom dveriek je vzduchová medzera 1,5 mm, ktorá je po obvode vyplnená protipožiarňým (napeňovacím) tesnením. Dverka sa otvárajú stlačením ukrytých zacvakávacích zámkov.



Príklad
F90 s 40 mm GKF



SKÚŠANÉ NA PROTIPOŽIARNU ODOLNOSŤ PODĽA „EURÓPSKEJ NORMY EN 1364-2“ A NA DYMOTESNOSŤ PODĽA „EN 1634-3“.

Možnosti použitia:

v nenosných sadrokartónových stropoch ohňovzdornej triedy:

- F90 s 40 mm sadrokartónom
- F90 s 43 mm sadrokartónom
- F90 s 45 mm sadrokartónom
- F90 s 50 mm sadrokartónom

Rozmery:

Protipožiarne revízne dverka sa vyrábajú v nasledovných štandardných veľkostiach. Rozmery A a B sú nasledovné:

- 300 x 300 mm
- 400 x 400 mm
- 500 x 500 mm
- 600 x 600 mm
- skúšané do rozmeru 800 x 800 mm

Rozmer D zostáva rovnaký. Rozmer E sa mení podľa hrúbky GKF. Rozmer C zodpovedá príslušnej hrúbke stropu.

Špeciálne vyhotovenia:

Na prianie môžu byť zhotovené rôzne atypické veľkosti podľa Vašich požiadaviek.

Zámky:

Revízne dverka môžu byť doplnené nasledujúcimi druhmi zámkov:

- Štvorhranný zámok
- Cylindrický nábytkový zámok s kľúčom
- Profílovaný cylindrický zámok

Mimoriadne prednosti nášho systému

- Cenovo výhodné riešenie
- Krátka dodacia lehota
- Rýchla a bezproblémová montáž
- Technicky dokonalé riešenie
- Vysoko estetické prevedenie

Revízne dverka pre masívne steny

Systém F2/M – Revízne dverka so sadrokartónovou výplňou pre masívne steny

Popis výrobku:

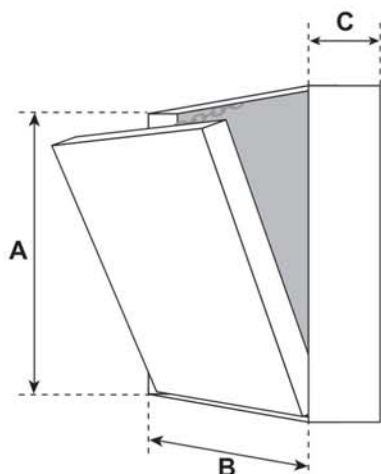
Revízne dverka pozostávajú z hliníkových profilov so sadrokartónovou výplňou 12,5 mm, 15 mm alebo 25 mm a zacvakávacích zámkov.

Rámy revíznych dveriek pozostávajú zo štyroch jednotlivých rámových častí, ktoré sú navzájom pevne spojené špeciálnym zvaráním. Revízne dverka sú vybavené poistným úchytom. Aby sa zabránilo prípadným úrazom, po každom otvorení dveriek sa úchyt musí znovu zavesiť. Dverka sa otvárajú stlačením ukrytých zacvakávacích zámkov.

Tento systém bol špeciálne vyvinutý pre použitie v masívnych stenách. Revízne dverka môžu byť pritom osadené zároveň s okolitým povrchom. Na zvláštne želanie môžu byť pripravené pre hrubšiu omietku alebo zapustený obklad.



Krídlo dveriek je vyberateľné



$C = 50 - 70$ mm (podľa hrúbky výplne dveriek)

Všetky veľkosti dodávame s hrúbkou výplne dveriek 12,5 mm, 15 mm a 25 mm.

Iné hrúbky sadrokartónovej výplne prosíme dopytovať!

Možnosti použitia:

Masívne steny

Rozmery:

Rozmerové vyhotovenie bude vyrobené presne podľa požiadaviek zákazníka.

Zámky:

Revízne dverka pre masívne steny môžu byť doplnené nasledujúcimi druhmi zámkov:

- Štvorhranný zámok
- Cylindrický nábytkový zámok
- Profilovaný cylindrický zámok

Mimoriadne prednosti nášho systému

- Cenovo výhodné riešenie
- Krátka dodacia lehota
- Rýchla a bezproblémová montáž
- Stabilný hliníkový rám
- Technicky dokonalé riešenie
- Vysoko estetické prevedenie
- Možnosť vyrobiť pre hrubšiu omietku alebo zapustený obklad

Revízne dverka z oceleového plechu

System B1 – Plechové revízne dverka biele so štvorhranným zámkom

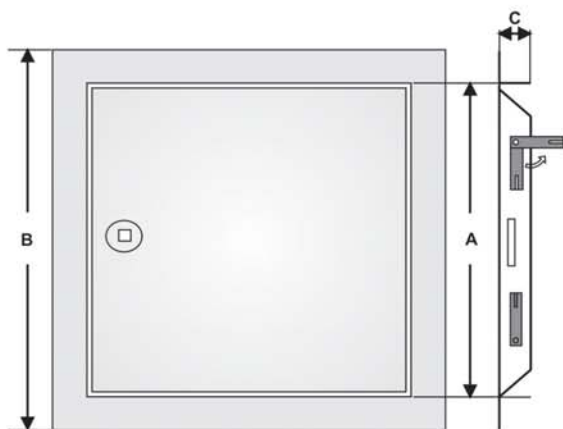


Popis výrobku:

Revízne dverka pozostávajú zo stabilného vonkajšieho rámu a vnútorných dverok z pozinkovaného oceleového plechu s integrovaným štvorhranným zámkom. Štandardná farba je biela – RAL9016.

Profil vonkajšieho rámu je zaoblený. Tak vznikne čisté ukončenie s povrchom omietky alebo sadrokartónu. Spoľahlivú montáž do steny alebo stropu zaisťujú štyri prinitované kotvy. Krídlo dverok sa dá vysadiť a dverka sú použiteľné pre pravú i ľavú montáž.

Oceleový plech



A = rozmer stavebného otvoru
B = rozmer A+35 mm
C = 25 mm

Možnosti použitia:

Revízne dverka z oceleového plechu môžu byť použité v sadrokartónových stenách/stropoch ako aj v masivných stenách/stropoch.

Rozmery:

Revízne dverka z oceleového plechu so štvorhranným zámkom sa vyrábajú v nasledovných štandardných veľkostiach. Rozmer A je nasledovný:

- 200 x 200 mm
- 300 x 300 mm
- 400 x 400 mm
- 500 x 500 mm
- 600 x 600 mm

Rozmer A je zároveň rozmerom stavebného otvoru.

Špeciálne vyhotovenia:

Na prianie môžu byť zhotovené rôzne atypické veľkosti podľa Vašich požiadaviek.

Revízne dverka z oceleového plechu sú okrem toho dodávané v rôznych ďalších variantoch, ako napr. so zámkom (uzamykateľné) alebo v pozinkovanom prevedení, atď.

Opýtajte sa jednoducho priamo u nás!

Mimoriadne prednosti nášho systému

- Cenovo výhodné riešenie
- Krátka dodacia lehota
- Rýchla a bezproblémová montáž
- Technicky dokonalé riešenie
- Dodateľné takmer v každej farbe

Revízne dverka z oceleového plechu

System B2 – Plechové revízne dverka biele so zacvakávacím zámkom

Oceleový plech

Popis výrobku:

Revízne dverka pozostávajú zo stabilného vonkajšieho rámu a vnútorných dveriek z pozinkovaného oceleového plechu. Dverka sa otvárajú stlačením ukrytých zacvakávacích zámkov. Štandardná farba je biela – RAL9016.

Profil vonkajšieho rámu je zaoblený. Tak vznikne čisté ukončenie s povrchom omietky alebo sadrokartónu. Spoľahlivú montáž do steny alebo stropu zaisťujú štyri prinitované kotvy. Krídlo dveriek sa dá vysadiť a dverka sú použiteľné pre pravú i ľavú montáž.



Možnosti použitia:

Revízne dverka z oceleového plechu môžu byť použité v sadrokartónových stenách/stropoch ako aj v masívnych stenách/stropoch.

Rozmery:

Revízne dverka z oceleového plechu so štvorhranným zámkom sa vyrábajú v nasledovných štandardných veľkostiach. Rozmer A je nasledovný:

- 200 x 200 mm
- 300 x 300 mm
- 400 x 400 mm
- 500 x 500 mm
- 600 x 600 mm

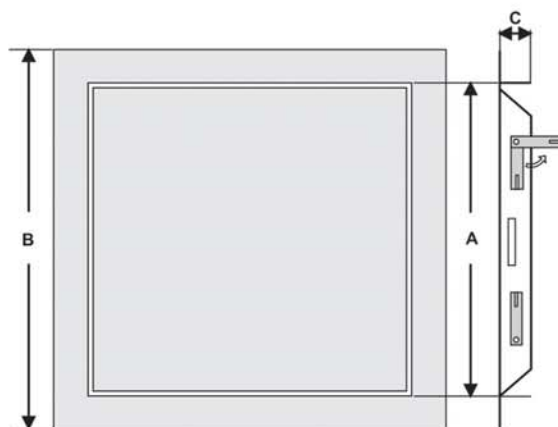
Rozmer A je zároveň rozmerom stavebného otvoru.

Špeciálne vyhotovenia:

Na prianie môžu byť zhotovené rôzne atypické veľkosti podľa Vašich požiadaviek.

Revízne dverka z oceleového plechu sú okrem toho dodávané v rôznych ďalších variantoch, ako napr. so zámkom (uzamykateľné) alebo v pozinkovanom prevedení, atď.

Opýtajte sa jednoducho priamo u nás!



A = rozmer stavebného otvoru
B = rozmer A+35 mm
C = 25 mm

Mimoriadne prednosti nášho systému

- Cenovo výhodné riešenie
- Krátka dodacia lehota
- Rýchla a bezproblémová montáž
- Technicky dokonalé riešenie
- Dodateľné takmer v každej farbe

FF Systembau
Revízne systémy

Revízne dverka z oceleového plechu

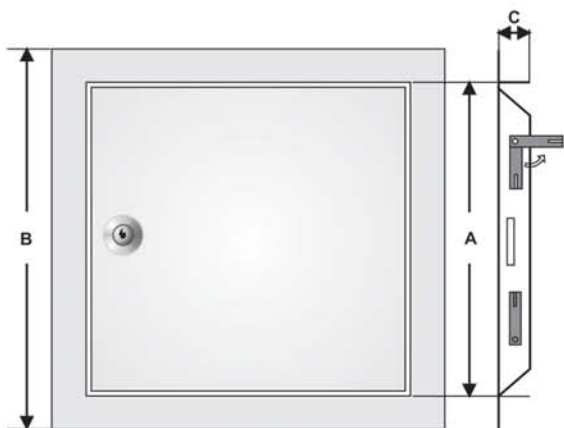
Systém B3 – Plechové revízne dverka biele s cylindrickým zámkom



Popis výrobku:

Revízne dverka pozostávajú zo stabilného vonkajšieho rámu a vnútorných dveriek z pozinkovaného oceleového plechu s integrovaným cylindrickým zámkom. Štandardná farba je biela – RAL 9016.

Profil vonkajšieho rámu je zaoblený. Tak vznikne čisté ukončenie s povrchom omietky alebo sadrokartónu. Spoľahlivú montáž do steny alebo stropu zaisťujú štyri prinitované kotvy. Krídlo dveriek sa dá vysadiť a dverka sú použiteľné pre pravú i ľavú montáž.



A = rozmer stavebného otvoru B = rozmer A+35 mm C = 25 mm

Možnosti použitia:

Revízne dverka z oceleového plechu môžu byť použité v sadrokartónových stenách/stropoch ako aj v masívnych stenách/stropoch.

Rozmery:

Revízne dverka z oceleového plechu s cylindrickým zámkom sa vyrábajú v nasledovných štandardných veľkostiach. Rozmer A je nasledovný:

- 200 x 200 mm
- 300 x 300 mm
- 400 x 400 mm
- 500 x 500 mm
- 600 x 600 mm

Rozmer A je zároveň rozmerom staveného otvoru.

Špeciálne vyhotovenia:

Na prianie môžu byť zhotovené rôzne atypické veľkosti podľa Vašich požiadaviek.

Revízne dverka z oceleového plechu sú okrem toho dodávané v rôznych ďalších variantoch, ako napr. v pozinkovanom alebo nerezovom prevedení.

Opýtajte sa jednoducho priamo u nás!

Mimoriadne prednosti nášho systému

- Cenovo výhodné riešenie
- Krátka dodacia lehota
- Rýchla a bezproblémová montáž
- Technicky dokonalé riešenie
- Dodateľné takmer v každej farbe
- Uzamykateľné

Jumbo dvere/dvere so spevnenou konštrukciou

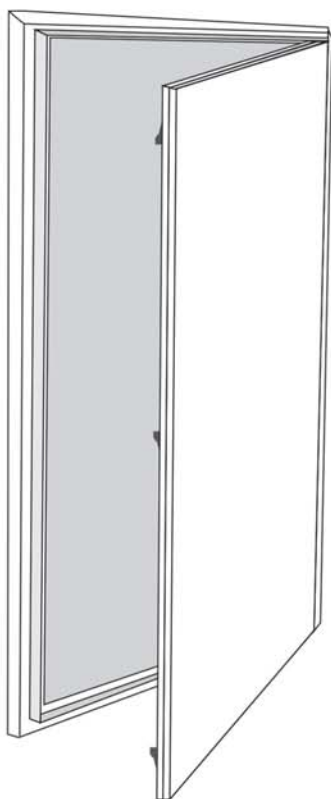
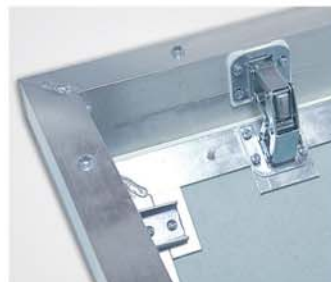
Sytém T – pre nadrozmerné veľkosti

Revízne dvere

Popis výrobku:

Revízne dvere pozostávajú z hliníkových profilov so sadrokartónovou výplňou GKBi v hrúbke 12,5 mm. Vonkajší hliníkový rám je dodatočne spevnený štvorhranným profilom. Dvere sa otvárajú stlačením ukrytých zacvakávacích zámkov. Stabilné špeciálne pánty umožňujú bočné otváranie dvier.

Jumbo dvere/dvere so spevnenou konštrukciou môžu byť vyrobené s ľavým alebo pravým otváraním.



Možnosti použitia:

Revízne dvere so spevnenou konštrukciou/veľkopriestorové dvere môžu byť použité v sadrokartónových stenách s hrúbkou opláštenia 12,5 mm, 15 mm a 25 mm.

Rozmery:

Rozmerové vyhotovenie bude vyrobené presne podľa požiadaviek zákazníka.

Zámky:

Jumbo dvere/dvere so spevnenou konštrukciou môžu byť doplnené nasledujúcimi druhmi zámkov:

- Štvorhranný zámok
- Cylindrický nábytkový zámok s kľúčom
- Profilovaný cylindrický zámok

Mimoriadne prednosti nášho systému

- Krátka dodacia lehota
- Rýchla a bezproblémová montáž
- Technicky dokonalé riešenie
- Vysoko estetické prevedenie
- Obzvlášť stabilné vyhotovenie
- Možné bočné otváranie

FF Systembau
Revízne systémy

Uvedené nasledujúce zámky môžu byť zabudované v našich revízných dverkách a dverách:

Štvorhranný zámok s kľúčom a rozetou



Cylindrický nábytkový zámok s kľúčom



Varianta 1:
s rovnakým kľúčom

Varianta 2:
s rozdielnym kľúčom



Profilovaný cylindrický zámok

Varianta 1:
pripravený pre
profilovanú
cylindrickú vložku

Varianta 2:
s profilovanou
cylindrickou
vložkou od nás



Poznámky

Poznámky



A series of horizontal blue lines for writing, spanning the width of the page. The lines are evenly spaced and cover the majority of the page area.

Copyright by FF Systembau
Vzhľad:
Kängoo Mediendesign, www.kaengoo.com
Cover:
ACG
Zmeny vyhradené
Neručíme za tlačové chyby

FF Systembau
Revízne systémy



FF Systembau

Revízne dvierka

FF Systembau s.r.o.

Lesná 945

966 01 Hliník nad Hronom

Tel.: 00421 45 6727 330

Fax: 00421 45 6727 334

www.ffsystembau.sk

e-mail: info@ffsystembau.sk